

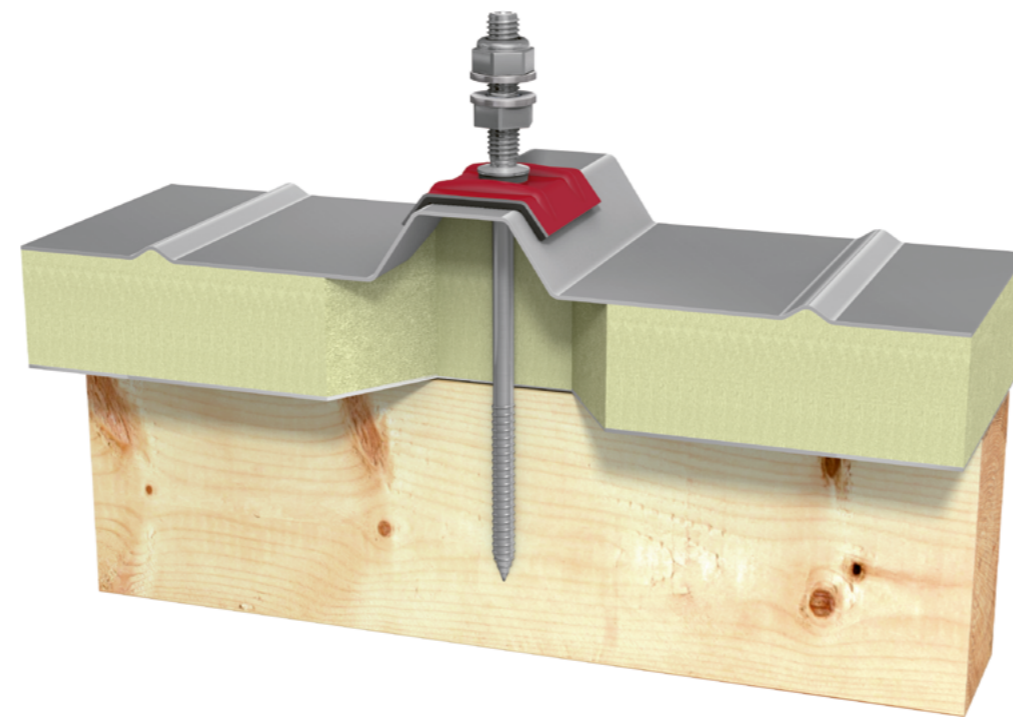
Nr.	Anwendung	Produkt	Nr.	Anwendung	Produkt	Nr.	Anwendung	Produkt	Nr.	Anwendung	Produkt			
1	Trapezblechschuh auf Stahl-UK 0,4–0,88 mm	EJOFAST® Bohrschraube JF3-2-5,5xL E16 / JF3-2-6,0xL E16	3	Trapezblechschuh auf Stahl-UK 0,4–1,5 mm	Bohrschraube JT3-2-6,0xL E16	5	Solarbefestiger für Trapezprofil auf Stahl-UK	Solarbefestiger JT3-SB-3-8,0xL Kalotte	7	Solarbefestiger für Faserzement-Wellprofil auf Stahl-UK	Solarbefestiger JT3-SB-3-8,0xL FZD	9	Solarbefestiger für Sandwichprofil auf Holz-UK	Solarbefestiger JA3-SB-8,0xL Kalotte
2	Tragschiene auf Stahl-UK 0,4–0,88 mm	EJOFAST® Bohrschraube JF3-2-5,5xL E16 / JF3-2-6,0xL E16	4	Tragschiene auf Stahl-UK 0,4–1,5 mm	Bohrschraube JT3-2-6,0xL E16	6	Solarbefestiger für Sandwichprofil auf Stahl-UK	Solarbefestiger JT3-SB-3-8,0xL Kalotte	8	Solarbefestiger für Trapezprofil auf Holz-UK	Solarbefestiger JA3-SB-8,0xL Kalotte	10	Solarbefestiger für Faserzement-Wellprofil auf Holz-UK	Solarbefestiger JA3-SB-8,0xL FZD

## Produktauswahl je nach Dachaufbau

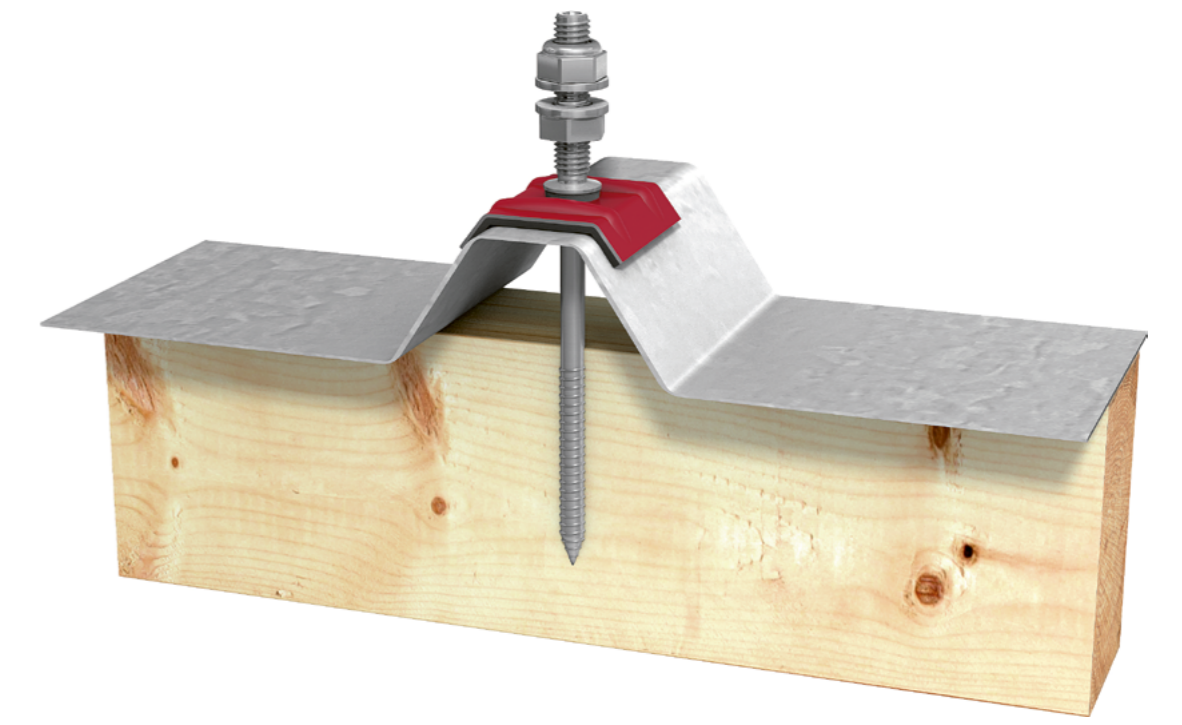
JA-Gewinde für Holzunterkonstruktionen:



**JA3-SB-8,0xL**  
mit Faserzementdichtung FZD für Faserzementeindeckung



**JA3-SB-8,0xL**  
mit Dichtscheibe E16 + ORKAN-Kalotte für Sandwichelemente

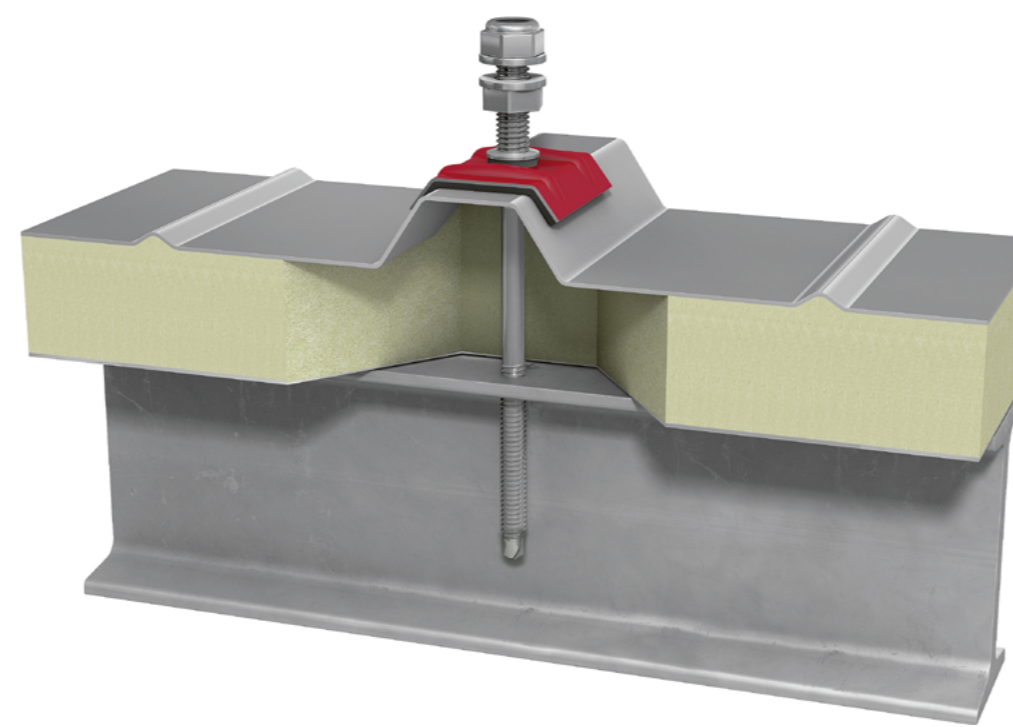


**JA3-SB-8,0xL**  
mit Dichtscheibe E16 + ORKAN-Kalotte für Trapezprofile

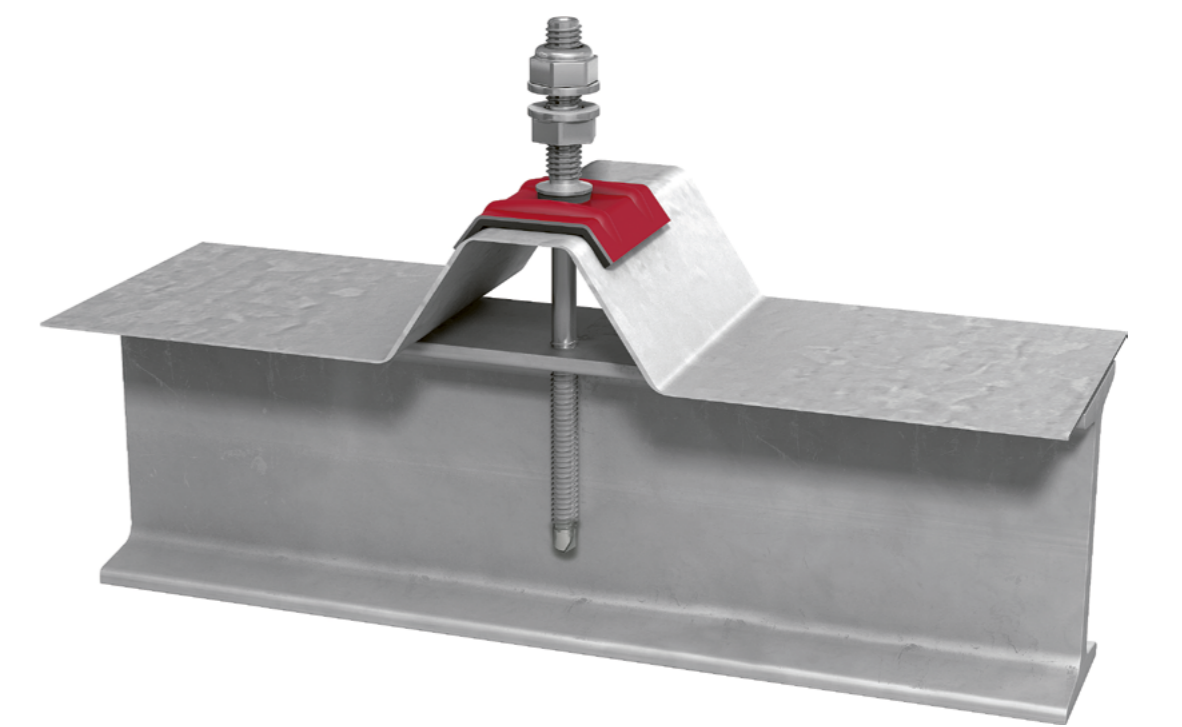
JT-Gewinde für Stahlunterkonstruktionen:



**JT3-SB-3-8,0xL**  
mit Faserzementdichtung FZD für Faserzementeindeckung



**JT3-SB-3-8,0xL**  
mit Dichtscheibe E16 + ORKAN-Kalotte für Sandwichelemente



**JT3-SB-3-8,0xL**  
mit Dichtscheibe E16 + ORKAN-Kalotte für Trapezprofile