

CROSS-FIX

CROSSFIX®

Das Unterkonstruktionssystem für die vorgehängte hinterlüftete Fassade (VHF)





Die vorgehängte hinterlüftete Fassade

Vielfältig, energieeffizient und langlebig

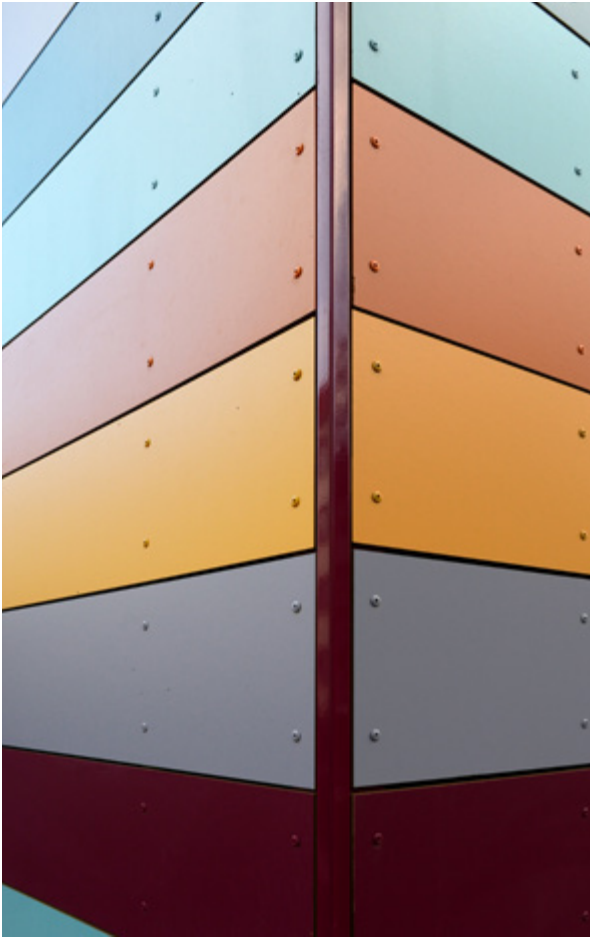
Die vorgehängte hinterlüftete Fassade, kurz VHF, ist unbestritten die Vielfältigste unter den Fassaden. Sie punktet mit ihrer Langlebigkeit, bietet eine große gestalterische Freiheit und ist bei Architekten äußerst beliebt.

Im Gegensatz zu anderen Fassadentypen werden an die VHF keine Anforderungen hinsichtlich der Gebäudestatik gestellt, denn sie wird lediglich vor die eigentliche tragende Wand gehängt. Und gerade diese Entkoppelung von Statik, Wärme- und Witterungsschutz ist es, die Architekten und Bauherren eine sehr große gestalterische Freiheit und Vielseitigkeit ermöglicht.

Vielfältige Gestaltungsmöglichkeiten

Die Gestaltungsmöglichkeiten zur Fassadenbekleidung sind nahezu grenzenlos. Neben einer großen Palette an möglichen Werkstoffen zur Fassadenbekleidung sind es insbesondere die Farben, die dem Gebäude weithin sichtbar seinen Charakter und seine Individualität verleihen.

Die VHF eignet sich gleichermaßen für den Neubau sowie die Sanierung, im öffentlichen wie auch im privaten Baubereich.

**Besonders wertbeständig**

Neben der Gestaltungsfreiheit punktet die VHF außerdem in den Bereichen Nachhaltigkeit und Wirtschaftlichkeit. Denn ein Gebäude zu planen und zu errichten ist das Eine. Der Erhalt einer intakten Funktion während der gesamten Nutzungsdauer und der Umgang mit den verbauten Rohstoffen am Ende des Lebenszyklus ist das Andere. Die einzelnen Komponenten der Fassade haben eine lange Lebensdauer und lassen sich nach Ende des Nutzungszyklus demontieren und in den Werkstoffkreislauf zurückführen. Der Einsatz nahezu beliebiger Dämmstoffdicken und moderner Unterkonstruktionen ermöglicht U-Werte für höchste energetische Anforderungen.

Spezielle Befestigungstechnik

Jede Fassade muss sicher an der tragenden Außenwand verankert werden. Dafür sorgt die Unterkonstruktion als statisches Bindeglied. Wenn auch am unscheinbarsten, so spielen die unterschiedlichen Befestigungsmittel an dieser Stelle im wahrsten Sinne des Wortes eine tragende Rolle. Denn sie sorgen dafür, dass alle Systemkomponenten wie Dämmstoff, Unterkonstruktion und Fassadenbekleidung, dauerhaft und sicher miteinander verbunden sind.





CROSSFIX® – überzeugend auf ganzer Linie

Das neue Unterkonstruktionssystem

CROSSFIX® ist die erste Unterkonstruktion aus Edelstahl, die für horizontale und vertikale Tragprofile verwendet werden kann. CROSSFIX® steigert die Flexibilität, erleichtert die Montage, spart kostbare Zeit und senkt zugleich Ihre Lagerkosten.

Die CROSSFIX® Konsole besteht aus Edelstahl und reduziert dadurch den Wärmebrückenzuschlag im System deutlich.

Mit dem CROSSFIX® Systemgedanken liefert EJOT alles aus einer Hand. In bewährter Qualität.

www.crossfix.de



Befestigungssystem für Fassadenbekleidung



Befestigungsschrauben für Wandhalter, Metallteile und Bleche (mit Zwischenlagen)



Alle Vorteile auf einen Blick

> **Alles aus einer Hand**

EJOT liefert ein komplettes Unterkonstruktionssystem für alle Anwendungen inklusive aller notwendigen Informationen zur Montage.

> **Universell einsetzbar**

Ob für die Festpunkt- oder Gleitpunktmontage, CROSSFIX® ist die Konsole für eine vertikale und horizontale Montage und bietet so maximale Flexibilität für alle Anwendungen.

> **Ökonomisch**

CROSSFIX® ermöglicht durch die hohe Flexibilität eine leichte und schnelle Verarbeitung und zugleich normgerechte Befestigungsmöglichkeiten auf allen gängigen Untergründen (z. B. Beton, Voll- und Lochstein, Holz- und Stahlunterkonstruktionen).

> **Umweltfreundlich**

CROSSFIX® hat einen geringen CO₂ Fußabdruck. Bei der Herstellung von Edelstahl kommt es zu einem gemäßigeren Energieaufwand und eine deutlich geringeren Umweltbelastung als bei der Gewinnung von Aluminium.

> **Energieeffizient**

Die CROSSFIX® Konsole wird aus Edelstahl A2/A4* gefertigt und ermöglicht so im Vergleich zu Aluminium eine deutliche Reduktion des Wärmebrücken-zuschlags.

> **Kosteneffizient**

CROSSFIX® ermöglicht deutliche Einsparungen bei den Material- und Lagerkosten.

> **Hohe statische Belastbarkeit**

Edelstahl ist um ein Vielfaches stabiler als Aluminium, so werden mit CROSSFIX® höhere statische Belastbarkeiten ermöglicht. Zudem garantiert eine FEM-Analyse eine optimierte Lastenteilung.

> **Dynamische Belastbarkeit**

Seismische Prüfungen bestätigen eine dynamische Belastbarkeit der CROSSFIX® Konsole.

> **Brandschutz**

Die CROSSFIX® Konsole ist als nicht brennbar klassifiziert. Die Schmelztemperatur von Edelstahl liegt bei 1450 °C vs. 660 °C von Aluminium.

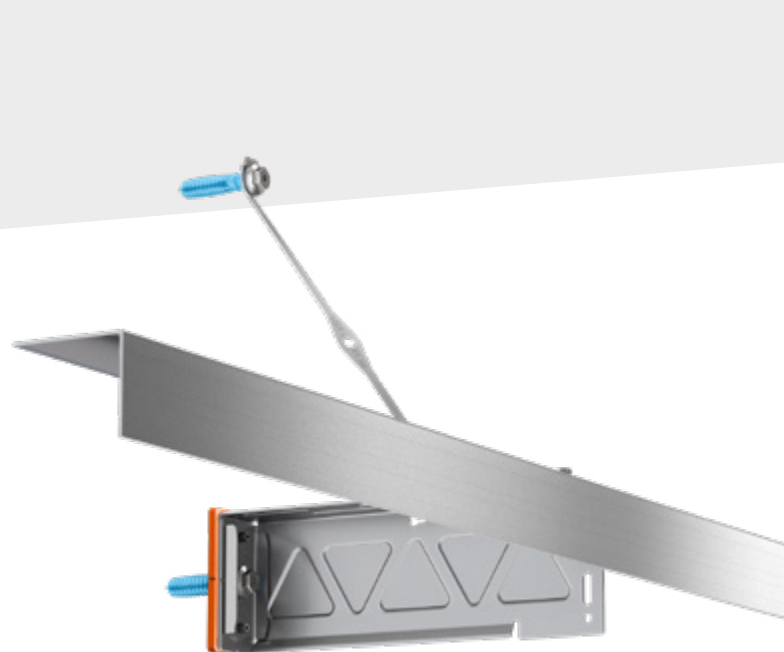
> **Zertifiziert**

CROSSFIX® ist ein geprüftes und zertifiziertes System. Das reduziert den Planungsaufwand, schafft Kostensicherheit durch klar geregelte Berechnungsvorgaben und sorgt bei Beschwerden und Unfällen für mehr Sicherheit. Außerdem wurde die CROSSFIX® Konsole vom Passivhaus Institut zertifiziert.

* In Deutschland darf ausschließlich Edelstahl A4 eingesetzt werden.



Vertikale Montage



Horizontale Montage

CROSSFIX® ist universell einsetzbar

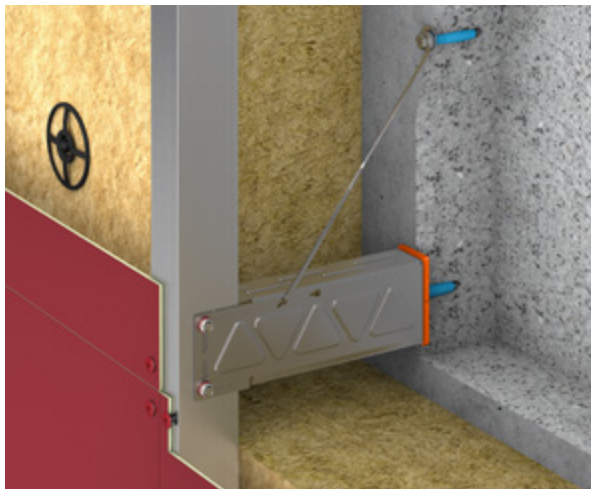
Eine Konsole für verschiedene Montagezwecke

EJOT liefert mit der CROSSFIX® Konsole eine flexible Lösung, die sowohl vertikale als auch horizontale Tragprofile aufnehmen kann. Ganz gleich, ob es sich

dabei um eine Festpunkt- oder Gleitpunktmontage handelt. Damit entfällt die bisher übliche Installation unterschiedlicher Konsolen.

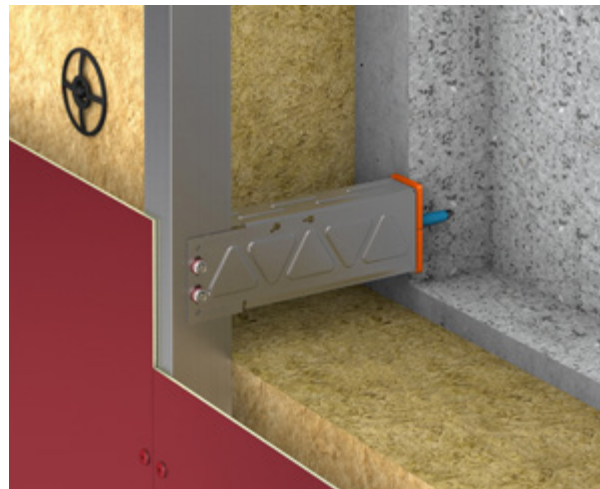
Vertikale Montage

Fest- und Gleitpunktausbildung bei vertikal verlaufenden Tragprofilen



Festpunkt vertikal

Verschraubung durch Durchgangsloch, optional mit Kraftschlüssel für bessere Kraftverteilung



Gleitpunkt vertikal

Verschraubung durch Langloch

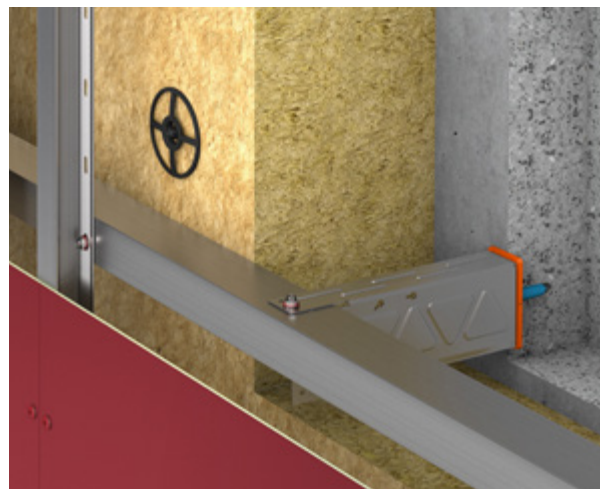
Horizontale Montage (zweilagige Anwendung)

Fest- und Gleitpunktausbildung bei horizontal verlaufenden Tragprofilen



Festpunkt horizontal

Verschraubung durch Durchgangsloch, optional mit Kraftschlüssel für bessere Kraftverteilung



Gleitpunkt horizontal

Verschraubung durch Langloch

CROSSFIX® steigert die Energieeffizienz

Verbesserte U-Werte durch 100 % Edelstahl

Um Wärmebrücken im VHF-System zu reduzieren und damit eine höhere Energieeffizienz zu erreichen, empfiehlt sich bei Fassadenunterkonstruktionen der Einsatz von Materialien mit möglichst geringer Wärmeleitfähigkeit. Während diese bei Edelstahl nur bei ca. 17 W/(m K) liegt, beträgt sie bei Aluminium ca. 160 W/(m K) .

Aluminium und Edelstahl im Vergleich

Die untenstehenden Isothermenbilder veranschaulichen die Temperaturverläufe innerhalb der Außenwandkonstruktion beim Einsatz von Aluminiumkonsolen und der CROSSFIX® Konsole aus Edelstahl.

Linien gleicher Temperatur nennt man Isothermen. Verlaufen diese nahezu parallel, gibt es nur eine geringe Störung im Vergleich zum eindimensionalen Wärmestrom (U-Wert, Wärmedurchgangskoeffizient). Durch die große Wärmebrücke, wie in Abbildung 1 ersichtlich, entsteht ein großer Wärmeverlust.

Deshalb reduziert der Einsatz von Edelstahl den Wärmebrückendurchgang bei der CROSSFIX® Unterkonstruktion im Vergleich zu Systemen aus Aluminium massiv. Das bedeutet, dass bei gleicher Dämmstärke wesentlich verbesserte U-Werte erzielt werden können.

Das führt dazu, dass die Wand im Innenbereich stark abkühlen kann. Die Temperaturdifferenz zwischen Innen- und Außenbereich ist deshalb relativ gering.

Mit dem CROSSFIX® Unterkonstruktionssystem aus Edelstahl bildet sich im Vergleich zu Aluminiumkonsolen nur eine minimale Wärmebrücke (Abb. 2) und die Wand im Innenbereich kühlt wesentlich geringer ab. Dieses Beispiel zeigt anschaulich, wie der Einsatz einer Edelstahl-Unterkonstruktion die Energieeffizienz deutlich erhöht.



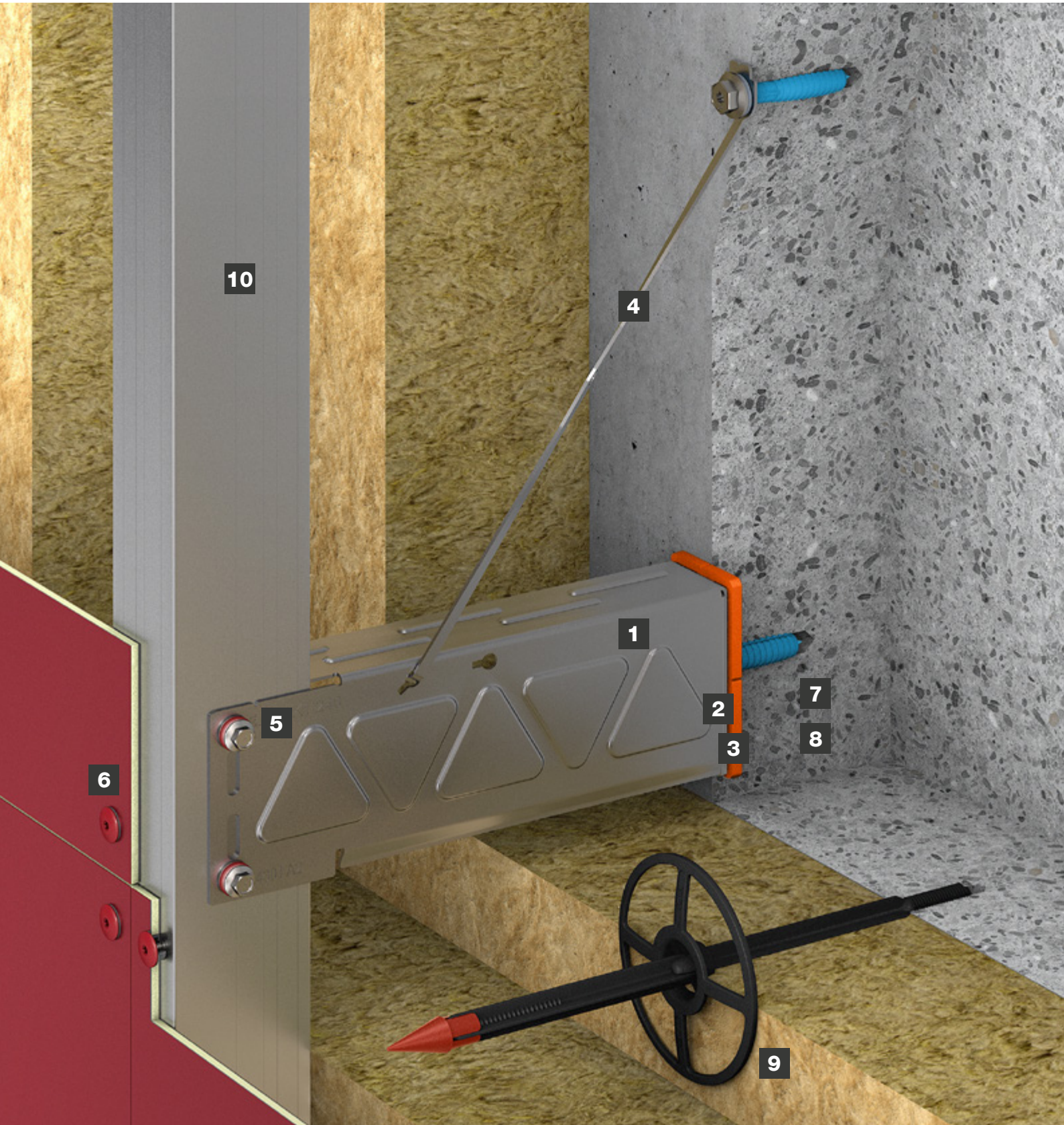
Abbildung 1
Ausgeprägte Wärmebrücke bei Aluminiumkonsolen



Abbildung 2
Minimale Wärmebrücke bei CROSSFIX®

CROSSFIX® ist ein Komplettsystem

Die Einzelkomponenten und das passende EJOT® Zubehör



1 Konsole

Edelstahl A2/A4*. Ausladung 40-400 mm in 20-mm-Schritten, größere Ausladung möglich. Druckplatte und Thermostopp unverlierbar vorassembliert

* In Deutschland darf ausschließlich Edelstahl A4 eingesetzt werden.



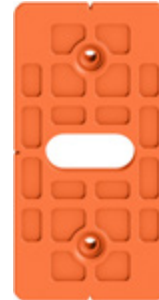
2 Druckplatte

Für eine höhere Lasteinwirkung oder Lastaufnahme



3 Thermostopp

Für noch bessere U-Werte



4 Kraftschlüssel

Für eine bessere Kraftverteilung



5 Bohrschraube VARIO

Gleit- und Festpunktschraube inkl. Gleitscheibe mit Pufferzone zur Verbindung von Konsolen und Metallprofilen



6 LT-, LT-XT, LT-TD-System

Schrauben und Zentrierhülsen zur Befestigung von Fassadenplatten auf Metallprofilen



7 Verankerung direkt im Untergrund

Fassadendübel, Metall- oder chemische Anker zur Befestigung von Konsole und Kraftschlüssel in der tragenden Wand (abhängig von statischer Anforderung)



8 Verankerung mit Zwischenlage

Schrauben zur Befestigung von Konsole und Kraftschlüssel in der tragenden Wand mit Zwischenlage



9 Dämmstoffhalter

Zur Befestigung von Dämmstoffen



10 Metallprofile

Tragprofile in verschiedenen Ausführungen für Fassadenplatten



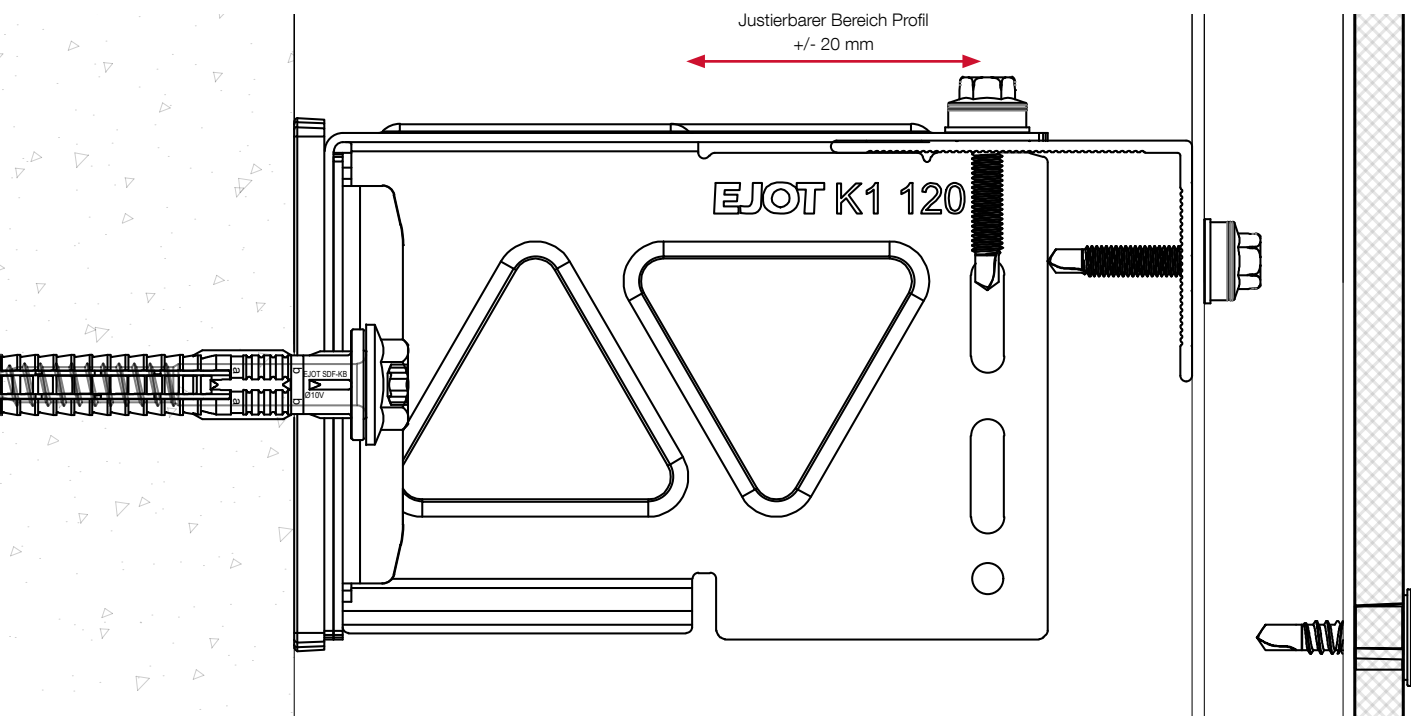
CROSSFIX® Systemaufbau

Systemtiefe

Systemtiefe (mittlerer Wert, alle Angaben in mm)			
Thermostopp	Wandhalter CROSSFIX® Konsole	1. Profillage min/Mittel/max Überstand inkl. Materialstärke	2. Profillage (optional) Überstand inkl. Materialstärke
5	80	2/20/40 (justierbarer Bereich +/- 20)	27
	100		
	120		
	140		
	160		
	180		
	200		
	220		
	240		
	260		
	280		
	300		
	320		
	340		
	360		
	380		
400			

Vorderkante des statisch tragenden Untergrundes

Vorderkante letzte Lage Tragprofil (ohne Aggraffen- oder Sonderprofil o.ä.)



Berechnungsbeispiel

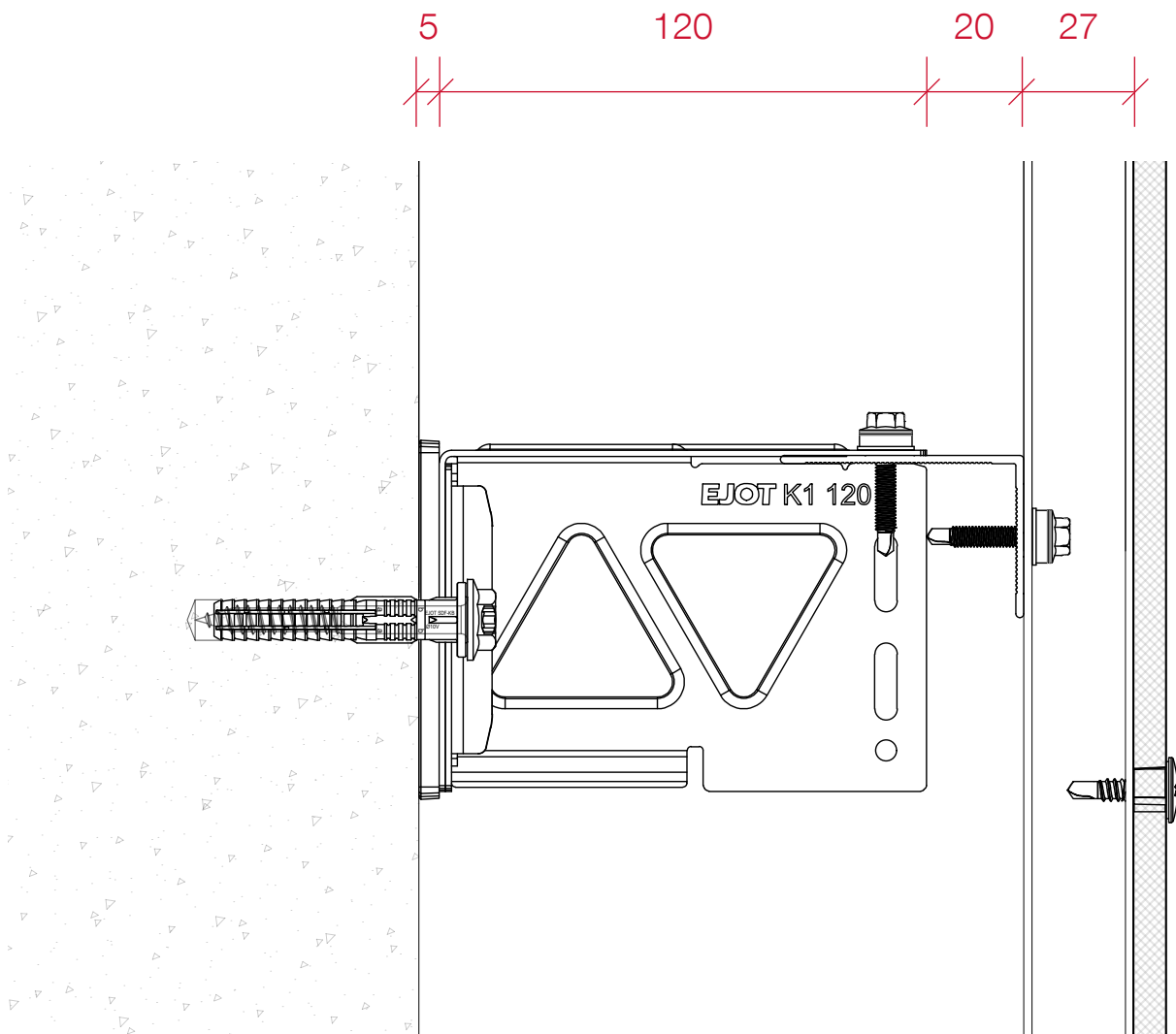
Standardsystemtiefe Konsole K1-120 mit zweilagigem Profilaufbau

Genereller Hinweis:

Die Relevanz der richtig gewählten Systemtiefe ergibt sich aus der Definition der Dämmstärke und den Anforderungen an den Hinterlüftungsquerschnitt.

Des Weiteren hat die Wahl der richtigen Systemtiefe einen Einfluss auf die Montage der Tragprofile.

Systembestandteile	Tiefe [mm]
Thermostopp	5
Konsole K1	120
1. Profillage, L-Profil, horizontal	20
2. Profillage, Omegaprofil, vertikal	27
Systemtiefe gesamt	172



Unser Service – Ihr Mehrwert

Ihre Zufriedenheit steht an erster Stelle

Mit dem EJOT CROSSFIX® System bieten wir Ihnen eine komplette Fassaden-Unterkonstruktion aus einer Hand. Sie liefern uns alle Informationen über Ihr Projekt und wir entwickeln für Sie die richtige Lösung.

Neben unserem Komplettangebot an Serviceleistungen, bieten wir Ihnen speziell für Ihr CROSSFIX® Projekt optional folgende Leistungen an:

Unterstützung bei der Gestaltung der Fassade (Bekleidung)

Unterstützung von Architekten, Designern und Bekleidungsherstellern bei der Planung von Bekleidungslayouts und Bekleidungszeichnungen für die Fertigung (Schnittlisten und Bohrpläne).

Statische Vorbemessung

Überprüfung der statischen Belastbarkeit des gesamten CROSSFIX® Unterkonstruktionssystems und aller seiner Komponenten auf der Grundlage der projektspezifischen Anforderungen.

Optimierte Befestigungspläne

Um alle Projektanforderungen (architektonisch, bautechnisch, thermisch und finanziell) zu erfüllen, optimiert EJOT die Anordnung der Befestigungselemente für jedes Projekt individuell.

Fertigungszeichnungen und Installationspläne

Projektspezifische, detaillierte Montagezeichnungen, die in Abstimmung mit den Projektbeteiligten (Architekten, Ingenieuren, Bauunternehmern usw.) erstellt werden, ermöglichen eine mühelose Montage des Fassadensystems. Bei Bedarf unterstützen wir Sie durchgängig bis zum Abschluss des Projekts.

Projektkoordination und -management

Als zentrale Stelle in der Fassadenplanung und -gestaltung für Montage und Produktion unterstützt EJOT die Koordination mit allen projektrelevanten Akteuren und übernimmt das Management von Maßnahmen und Aktivitäten, um einen reibungslosen Projektablauf zu gewährleisten.

Per QR-Code zur Projekt-Checkliste

Einfach QR-Code scannen, Checkliste ausfüllen* und mit allen Projektunterlagen per E-Mail zurücksenden.

www.ejot.com/crossfix



Checkliste DE



Checkliste EN

***Bitte beachten Sie:**

Um die Formular-Funktionen des PDF-Dokuments in vollem Umfang nutzen zu können, müssen Sie dieses zunächst lokal speichern und mit einem Programm, das das Ausfüllen von Formularen unterstützt, öffnen (z. B. Adobe Acrobat DC).

Wir engagieren uns

EJOT® ist Mitglied in vielen Fachverbänden und Institutionen



Fachverband Baustoffe und Bauteile für vorgehängte hinterlüftete Fassaden e. V.
www.fvhf.de



Deutscher Schraubenverband e. V.
www.schraubenverband.de



Verband Fenster + Fassade
www.window.de



Fachverband Werkzeugindustrie e. V.
www.werkzeug.org



ift Rosenheim, Institut für Fensterertechnik e. V.
www.ift-rosenheim.de



Institut Bauen und Umwelt e. V.
www.ibu-epd.com



Industrierivband für Bausysteme im Metalleichtbau e. V.
www.ifbs.de



Global Fastener Alliance®
www.globalfasteneralliance.com



Warenzeichenverband Edelstahl Rostfrei e.V.
www.wzv-rostoffrei.de



Verband für Dämmsysteme, Putz und Mörtel e. V.
www.vdpm.info



www.ppa-europe.eu



www.mcrma.co.uk



Schweizerischer Fachverband für hinterlüftete Fassaden
www.sfhf.ch



Europäischer Fachverband für Wärmedämm-Verbundsysteme
www.ea-etics.com



ARGE Qualitätsgruppe Wärmedämmsysteme
www.waermedaemmsysteme.at



Österreichische Arbeitsgemeinschaft Putz
www.oep.at



Stifterverband für die Deutsche Wissenschaft e.V.
www.stifterverband.org



BuGG Bundesverband GebäudeGrün e. V.
www.gebaeudegruen.info/



In vielen Gewerken zu Hause

Die EJOT® Geschäftsfelder im Überblick

Mit der Construction Division bietet EJOT für die Bereiche Building Fasteners und ETICS Fasteners professionelle Befestigungslösungen für das Baugewerbe an.

Bei EJOT erhalten Sie für nahezu jeden Anwendungsfall alles aus einer Hand in gewohnt hoher Produktqualität.

Holzbau

Hochwertige Befestigungstechnik für die Dübel- und Direktmontage im konstruktiven Holzbau

www.ejot.de/holzbau

Industrieller Leichtbau

Hochwertige Verbindungselemente zur Befestigung von Profiblechen und Sandwichelementen im industriellen Leichtbau

www.ejot.de/ilb

Solar

Befestigungstechnik für Solar- und Photovoltaikanlagen auf Stahltrapezprofil- und Sandwichelementdächern sowie für den Einsatz auf Faserzementdächern

www.ejot.de/solar

Flachdach

Befestigungselemente und Montagegeräte zur rationalen Befestigung von Dämmstoffen und Dachabdichtungsbahnen auf Flachdächern und leicht geneigten Dächern

www.ejot.de/flachdach

Vorgehängte Hinterlüftete Fassaden (VHF)

Komplettes Unterkonstruktionssystem mit Wandkonsolen, Verankerungslösungen, Schrauben und Dämmhaltern

www.ejot.de/vhf

Dübeltechnik

Spezialprodukte zur mechanischen Verankerung in ungerissenem und gerissenem Beton sowie chemische und somit spreizdruckfreie Produkte für Schwerlastbefestigungen in Beton und Mauerwerk

www.ejot.de/duebeltechnik

Fenster- und Glasfassadentechnik

Hochwertige Verbindungselemente für die Fenster- und Türenmontage und für den Einsatz in Alu-Glasfassadensystemen

www.ejot.de/fgf

Innenausbau

Spezialprodukte zur Befestigung von Spanplatten und zur Befestigung von Anbauteilen in Gipskarton, Mauerwerk oder Beton

www.ejot.de/innenausbau

Befestigungslösungen für Wärmedämm-Verbundsysteme (WDVS)

Spezialdübel zur Befestigung von Dämmstoffen in Systemen zur Außenwanddämmung

www.ejot.de/wdvs-befestigungen

Montageelemente für Anbauteile

Befestigungslösungen zur geplanten und nachträglichen Befestigung von Anbauteilen an WDVS-Fassaden

www.ejot.de/wdvs-montageelemente

Profile für Wärmedämm-Verbundsysteme (WDVS)

Produkte für die hochwertige Ausbildung von Putzanschlüssen

www.ejot.de/wdvs-profile



Befestigungslösungen für das Baugewerbe

Mit der Construction Division bedient EJOT ausgewählte Marktsegmente der Baubranche. Hierzu zählen professionelle Anwendungen in der Außenhülle von Gebäuden sowie Verankerungslösungen von technischen Anlagen-Systemen im Gebäudeinneren.

Das Streben nach hoher Produktqualität ist für EJOT kein Selbstzweck. Vielmehr profitiert der Anwender von unseren Schrauben und Dübeln. Sichere Montage bedeutet damit auch geringe Fehlerkosten für den Kunden. Zudem bieten langlebige Qualitätsverbindungen den besten Schutz vor kostspieligen Reklamationen. Deshalb werden unsere strategischen Produktlinien nach höchsten Qualitätsstandards produziert.

Wir vermitteln unseren Kunden spezielles Fachwissen rund um die Anwendung unserer Produkte. Bei Bedarf stehen wir darüber hinaus mit Rat und Tat in allen Fragen zur Befestigungstechnik zur Seite.

Weitere Serviceleistungen sind telefonische Beratung, anwendungstechnische Betreuung vor Ort, Vorbemessungen, Bauteiluntersuchungen im EJOT Prüfzentrum und mit der EJOT TEC ACADEMY ein umfangreiches Schulungsprogramm für Systemanbieter, Architekten, Planer, Monteure und Verarbeiter.

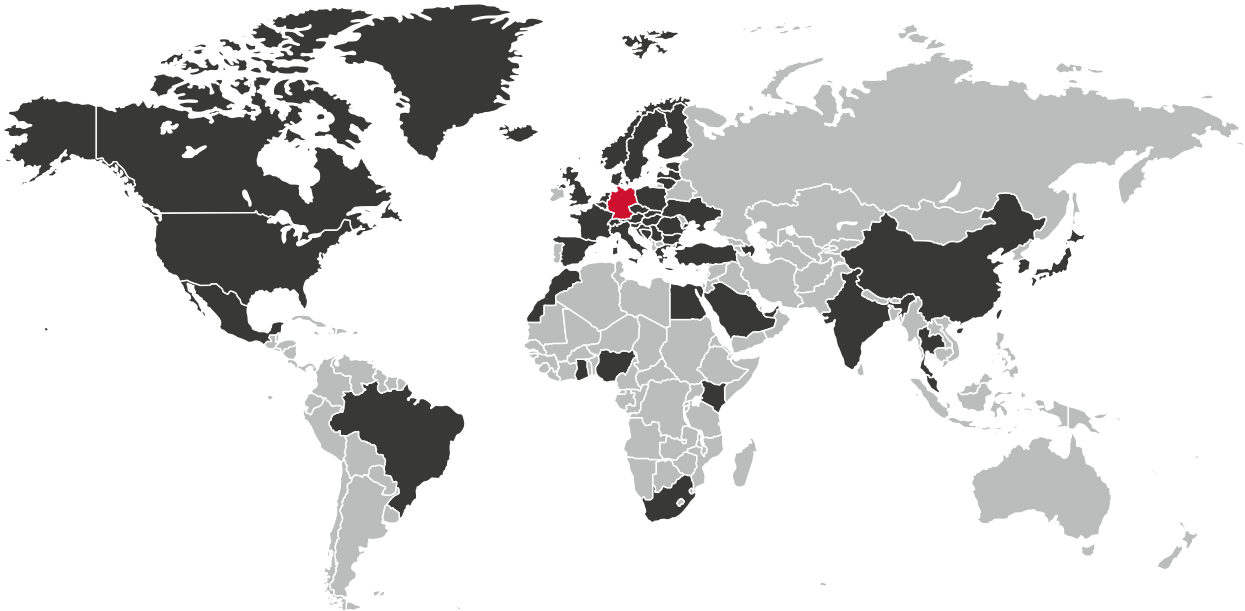
Unser Schlüssel zum Erfolg sind innovative Produkte. Hier überlassen wir nichts dem Zufall. Wir identifizieren die Bedürfnisse unserer Kunden am Ort des Geschehens: auf der Baustelle. Die Kommunikation vom Markt sowie dessen Anforderungen an die Entwicklungsabteilungen werden durch einen regelmäßigen Austausch unserer technischen Experten mit Spezialisten und Anwendern aus der gesamten internationalen Baubranche sichergestellt. Auf diese Weise werden innovative Produktlösungen geschaffen, die einen klaren Mehrwert bieten und für begeisterte Kunden sorgen.



EJOT Qualität im Internet:
www.ejot.de/quality

Die internationale EJOT® Gruppe

Der Ursprung liegt in Deutschland, die Zukunft in der Welt



Standorte weltweit

www.ejot.de/subsidiary_selector



Finden Sie Ihren Ansprechpartner für alle EJOT Vertriebs- und Produktionsgesellschaften sowie unsere Partner- und Vertriebsbüros – weltweit. Wir freuen uns darauf, von Ihnen zu hören.



52 Mio.
Schrauben

In unseren Herstellwerken auf der ganzen Welt produzieren wir täglich bis zu 52 Mio. Artikel für Bau und Industrie.



36.000
Produkte

Schrauben, Dübel, Bolzenanker oder komplexe Bauteilgruppen – ca. 36.000 Produkte gehören zum EJOT Portfolio.



2.400
Patente

Unsere Ingenieure entwickeln stetig neue Produktlösungen, die durch 2.400 Patente geschützt sind.



1922
gegründet

Die Geschichte von EJOT reicht bis in das frühe 20. Jahrhundert zurück.

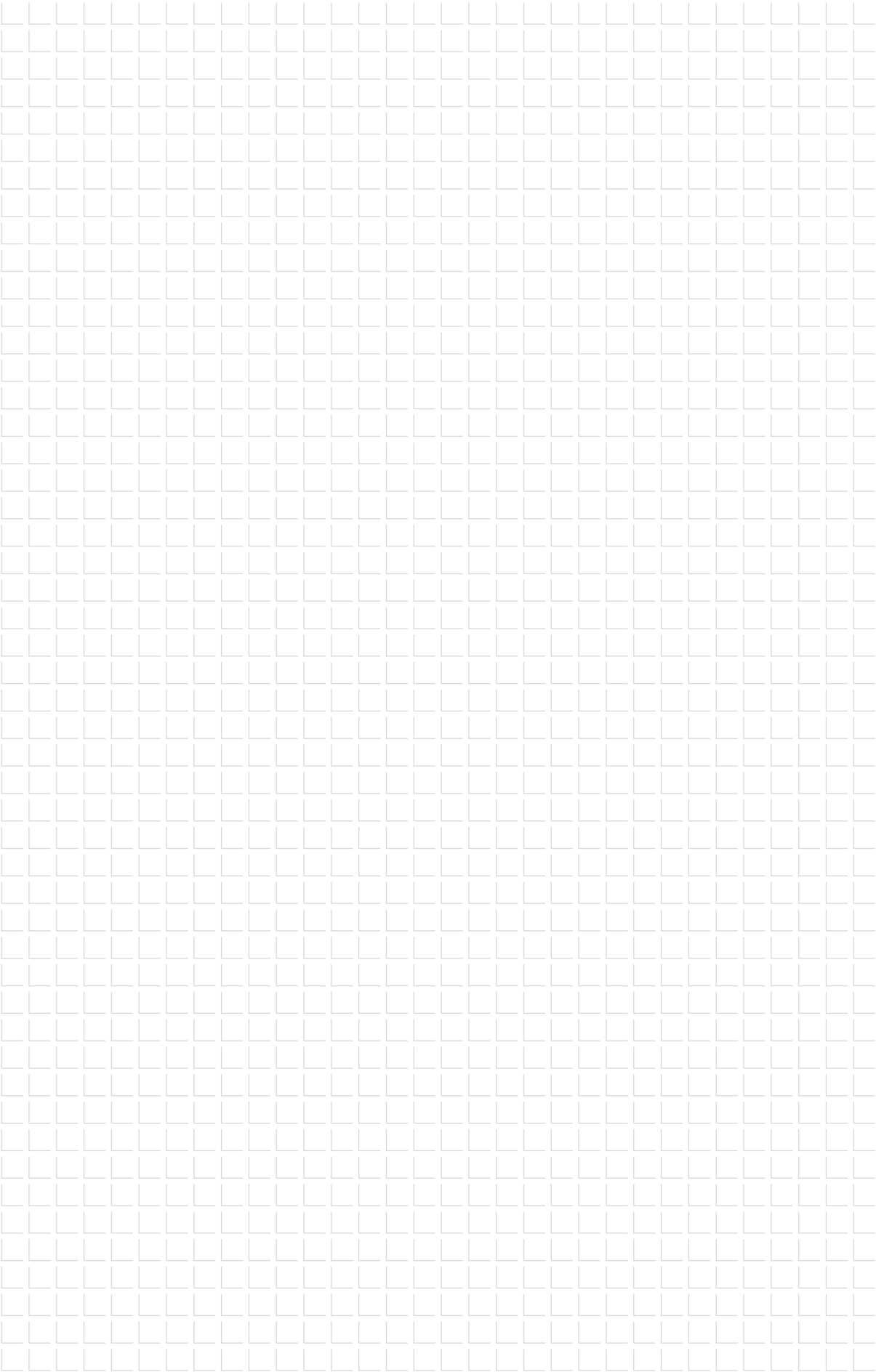


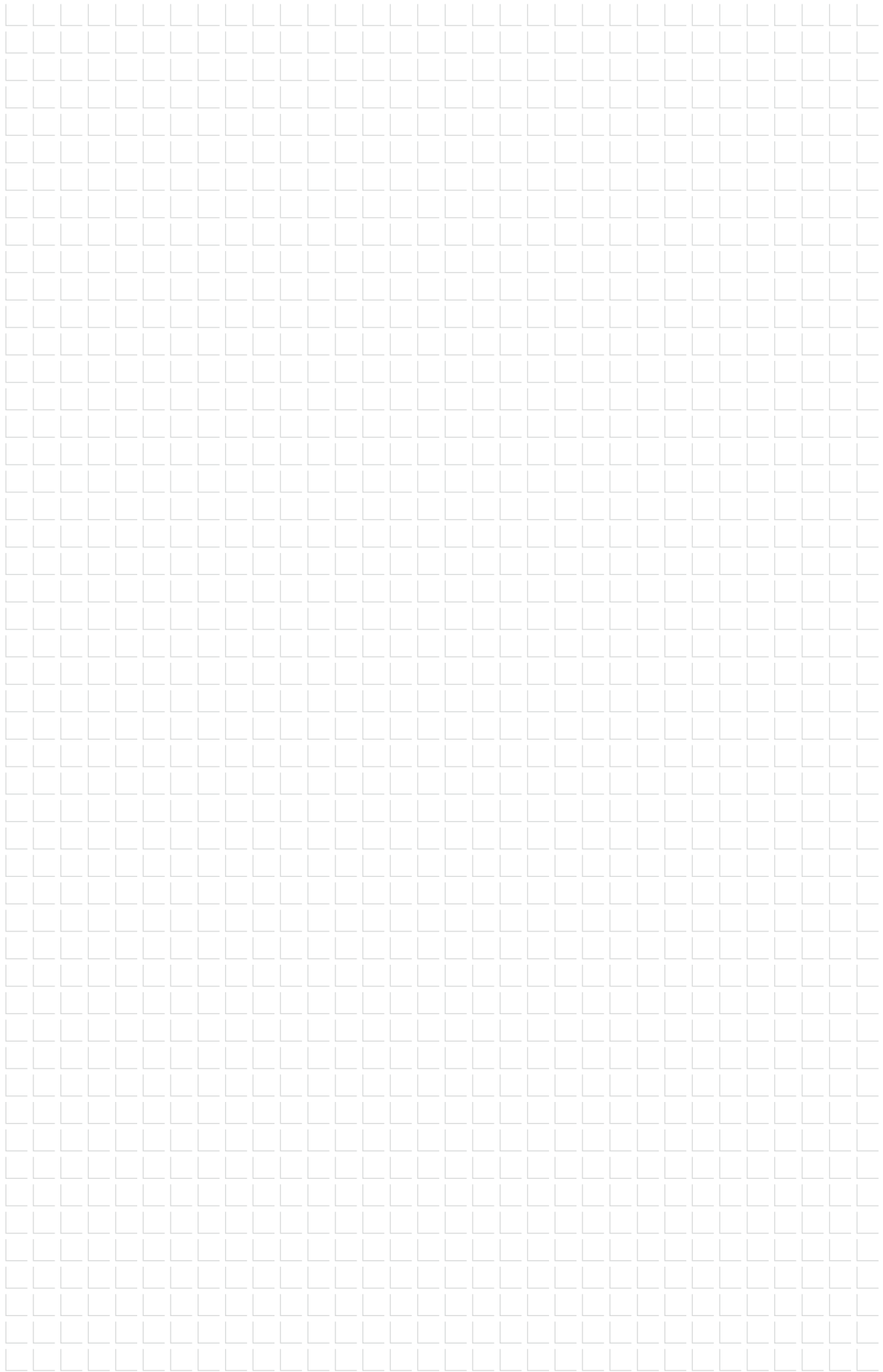
4.400
Mitarbeiter

Mehr als 4.400 Mitarbeiterinnen und Mitarbeiter sind täglich für unsere weltweiten Kunden aktiv.

ENGINEERED IN
GERMANY

Der Großteil des EJOT Portfolios wird in Deutschland produziert und von einer eigenen F&E-Abteilung dort entwickelt.







EJOT SE & Co. KG
Market Unit Construction

In der Stockwiese 35
57334 Bad Laasphe
T +49 2752 908-0
F +49 2752 908-731
bau@ejot.com
www.ejot.de



Bringing it together.