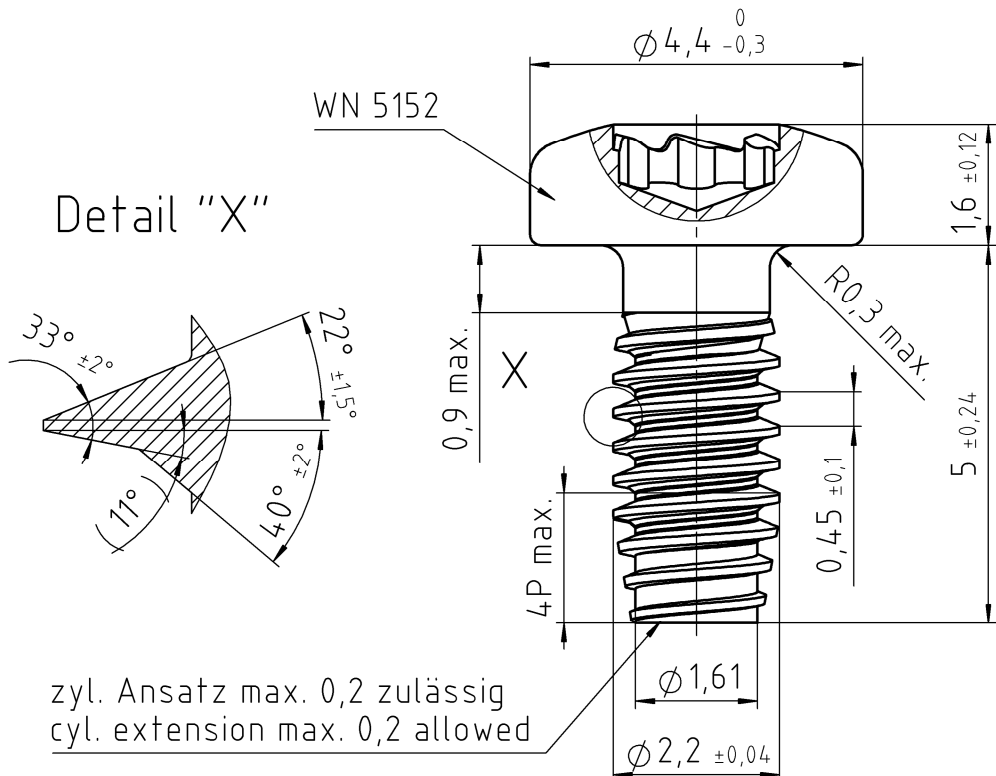


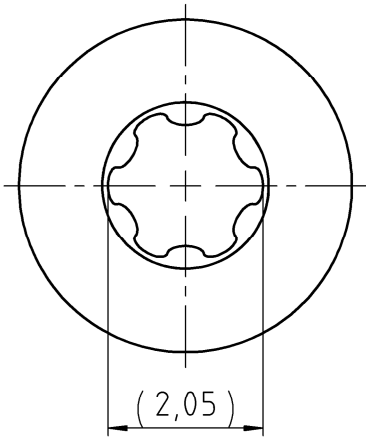
EJOT TORX PLUS® / AUTOSERT® 71P

Eindringtiefe/
PENETR. DEPTH: 0,70/0,85

Detail "X"



zyl. Ansatz max. 0,2 zulässig
cyl. extension max. 0,2 allowed



1:1

Dieses Dokument oder dessen Inhalt darf ohne die schriftliche Einwilligung von EJOT nicht an Dritte auszusweise oder in Ganze weitergegeben und für andere als die vertraglichen Zwecke genutzt werden. Die interne Offenlegung ist auf das für die Zusammenarbeit erforderliche Maß zu beschränken. Zuwiderhandlungen können Schadensersatzansprüche auslösen. EJOT behält sich alle Eigentums-, Urheber- und sonstigen Rechte vor.
 THIS DOCUMENT OR ITS CONTENT MUST NOT BE DISTRIBUTED TO THIRD PARTIES IN WHOLE OR IN PART AND USED FOR PURPOSES OTHER THAN THOSE OF THE CONTRACT WITHOUT THE WRITTEN CONSENT OF EJOT. INTERNAL DISCLOSURE SHALL BE LIMITED TO THE LEVEL OF NEED FOR COOPERATION. VIOLATIONS CAN LEAD TO CLAIMS FOR COMPENSATION. EJOT RESERVES ALL PROPRIETARY RIGHTS, COPYRIGHTS AND OTHER RIGHTS.
 Die aktuell gültige Version der EJOT Werknormen (WN) finden Sie nach erfolgreichem Log-in unter https://www.ejot.de/cad_and_more
 LATEST REVISION OF EJOT WN STANDARDS ARE AVAILABLE AFTER LOG-IN UNDER: https://www.ejot.com/CAD_and_more

VERSION		ÄNDERUNG NUR DURCH CAD MODIFICATION BY CAD ONLY		DATUM DATE		GEÄNDERT CHANGED										
Werkstoff/MATERIAL Stahl, vergütet nach EJOT WN 5161, Teil 2 STEEL, THROUGH HARDENED ACC. TO EJOT WN 5161, PART 2			Oberflächenschutz / SURFACE PROTECTION ISO 4042/ZnNi/Cn/T2nL/480h gleitbeschichtet LUBRICATED			Symbol Anzahl Merkmale NUMBER CHARACTERISTIC										
Gewicht WEIGHT 0,25 g		Oberfläche SURFACE 0,97 cm ²		Volumen VOLUME 31,4 mm ³		<table border="1"> <tr> <td></td> <td>N</td> <td rowspan="4">EJOT WN 0910</td> </tr> <tr> <td></td> <td>N</td> </tr> <tr> <td></td> <td>N</td> </tr> <tr> <td></td> <td>N</td> </tr> </table>			N	EJOT WN 0910		N		N		N
	N	EJOT WN 0910														
	N															
	N															
	N															
Gezeichnet DRAWN 23.03.2021		ROESER		Allgemeintoleranzen GENERAL TOLERANCES EJOT WN 5163		Maße und Toleranzangaben bezogen auf das unbeschichtete Teil DIMENSIONS AND TOLERANCE FIGURES REFER TO THE UNCOATED PART										
Geprüft APPROVED 23.03.2021		LEIPELT		Benennung / TITLE EJOT ALtracs Plus Schraube AP 22x5												
Norm CHECKED 25.03.2021		LEIPELT		<table border="1"> <tr> <td colspan="3">DIMENSIONS IN MM</td> </tr> <tr> <td>VERSION</td> <td>Maßstab SCALE</td> <td>ORIGINAL</td> </tr> <tr> <td>00</td> <td>10:1</td> <td>A4</td> </tr> </table>				DIMENSIONS IN MM			VERSION	Maßstab SCALE	ORIGINAL	00	10:1	A4
DIMENSIONS IN MM																
VERSION	Maßstab SCALE	ORIGINAL														
00	10:1	A4														
DOKUMENT STATUS freigegeben		CAD SYSTEM SOLIDWORKS		Artikel-Nr. / PART NO. 6327629809		Zeichnungs-Nr. / DRAWING NO. 1210316 - 000										

