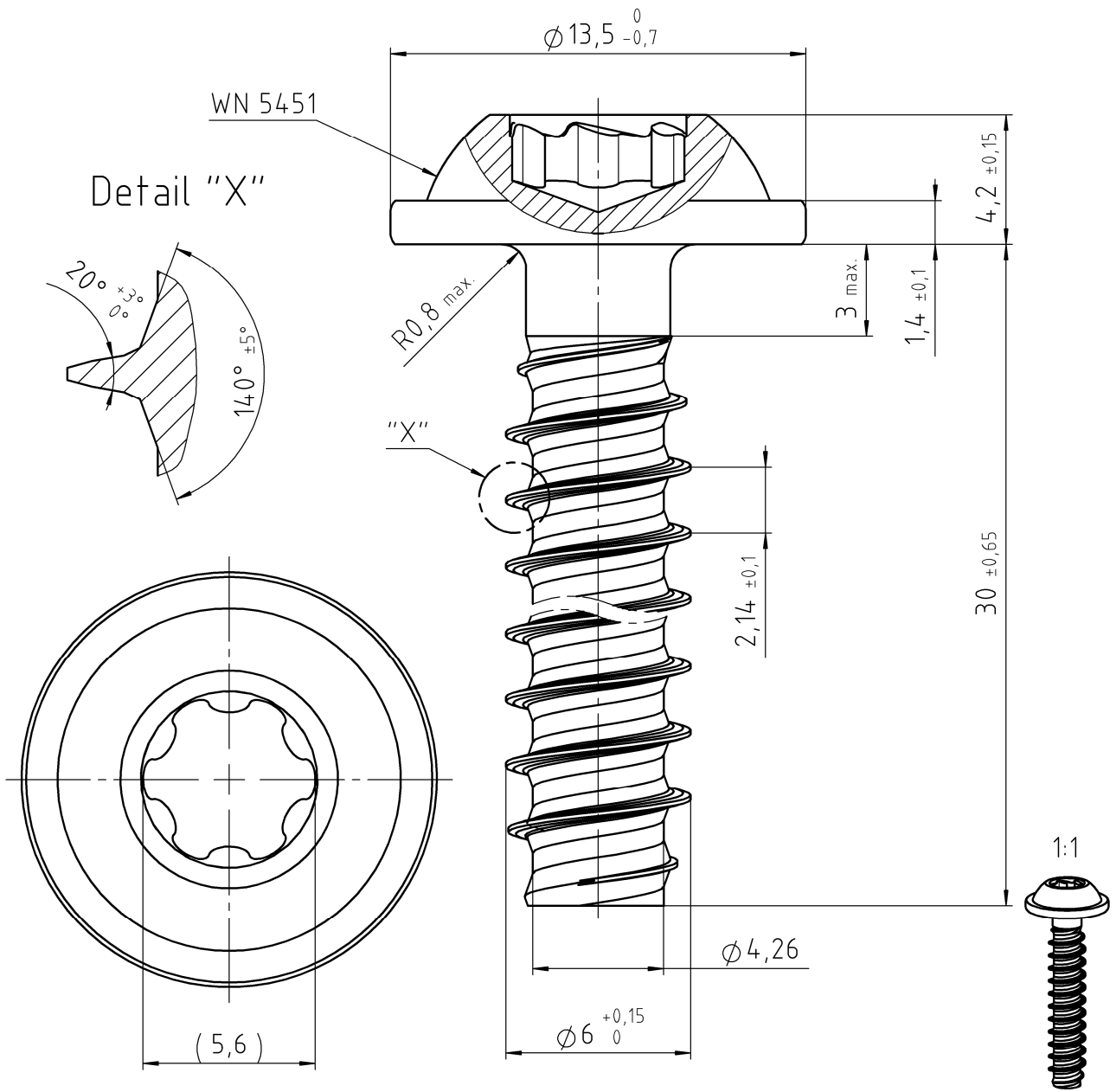



EJOT TORX PLUS® / AUTOSERT® 30IP

Eindringtiefe/
PENETR. DEPTH: 1,90/2,40



FOR THIS DRAWING WE RESERVE ALL RIGHTS. WITHOUT OUR PERMISSION IT MAY NEITHER BE COPIED NOR MADE ACCESSIBLE TO THIRD PERSONS. ALL PATENT, TRADEMARK AND OTHER RIGHT IN AND TO THIS DRAWING AND DESIGN ARE EXPRESSLY RESERVED BY EJOT®.

Weitergabe oder Vervielfältigung dieser Unterlage sowie Verwertung und Mitteilung ihres Inhaltes ist nicht gestattet, soweit nicht ausdrücklich zugestanden. Zuwiderhandlungen verpflichten zu Schadensersatz. Alle Rechte fuer den Fall der Patenterteilung oder GM-Eintragung vorbehalten.

VERSION		AENDERUNG NUR DURCH CAD MODIFICATION BY CAD ONLY				DATUM DATE		GEAENDERT CHANGED	
Werkstoff/MATERIAL Stahl, Verguetet nach EJOT WN 5461, Teil 2 STEEL, THROUGH HARDENED PER EJOT WN 5461, PART 2			Oberflaechenschutz / SURFACE PROTECTION DIN50979 - Fe//ZnNi8//Cn/T0			Symbol		Anzahl Merkmale NUMBER CHARACTERISTIC	
Gewicht WEIGHT 6,69 g		Oberflaeche SURFACE 10,7 cm ²	Volumen VOLUME 851,9 mm ³	Allgemeintoleranzen GENERAL TOLERANCES EJOT WN 5463		Maße und Toleranzangaben bezogen auf das unbeschichtete Teil DIMENSIONS AND TOLERANCE FIGURES REFER TO THE UNCOATED PART		EJOT WN 0910	
Gezeichnet DRAWN 16.08.2016		ILENKEIT	Benennung / TITLE EJOT DELTA PT Schraube 60x30						
Gepueft APPROVED 16.08.2016		ABALLENTHIN							
Norm CHECKED 16.08.2016		ABALLENTHIN							
DOKUMENT STATUS freigegeben		CAD SYSTEM SOLIDWORKS	Artikel-Nr. / PART NO. 4221044809		Zeichnungs-Nr. / DRAWING NO. 2160732 - 000		VERSION 00	Maßstab SCALE 5:1	ORIGINAL A4
DIMENSIONS IN MM									