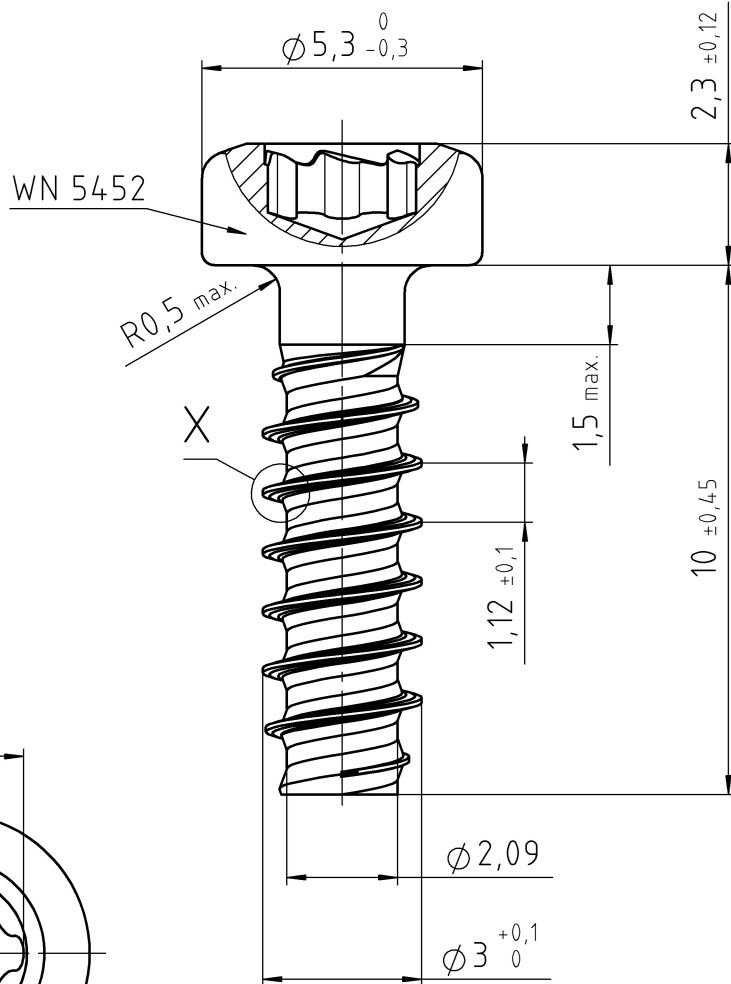
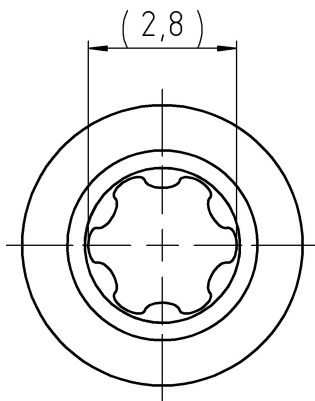
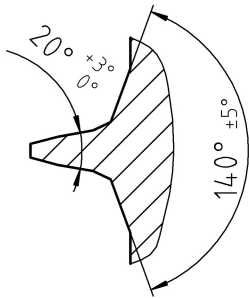


EJOT TORX PLUS® / AUTOSERT® 10IP

Eindringtiefe/  
PENETR. DEPTH: 1,00/1,30

Detail "X"



1:1



Die aktuell gültige Version der EJOT Werknormen (WN) finden Sie nach erfolgreichem Log-in unter [https://www.ejot.de/cad\\_and\\_more](https://www.ejot.de/cad_and_more). LATEST REVISION OF EJOT WN STANDARDS ARE AVAILABLE AFTER LOG-IN UNDER: [https://www.ejot.com/CAD\\_and\\_more](https://www.ejot.com/CAD_and_more).  
 THIS DOCUMENT OR ITS CONTENT MUST NOT BE DISTRIBUTED TO THIRD PARTIES IN WHOLE OR IN PART AND USED FOR PURPOSES OTHER THAN THOSE OF THE CONTRACT WITHOUT THE WRITTEN CONSENT OF EJOT. INTERNAL DISCLOSURE SHALL BE LIMITED TO THE LEVEL OF NEED FOR COOPERATION. VIOLATIONS CAN LEAD TO CLAIMS FOR COMPENSATION. EJOT RESERVES ALL PROPRIETARY RIGHTS, COPYRIGHTS AND OTHER RIGHTS.  
 Dieses Dokument oder dessen Inhalt darf ohne die schriftliche Einwilligung von EJOT nicht an Dritte auszuweisen oder in Gänze weitergegeben und für andere als die vertraglichen Zwecke genutzt werden. Die interne Offenlegung ist auf das für die Zusammenarbeit erforderliche Maß zu beschränken. Zuwiderhandlungen können Schadensersatzansprüche auslösen. EJOT behält sich alle Eigentums-, Urheber- und sonstigen Rechte vor.

VERSION		ÄNDERUNG NUR DURCH CAD MODIFICATION BY CAD ONLY			DATUM DATE	GEAENDERT CHANGED
Werkstoff/MATERIAL Stahl, vergütet nach EJOT WN 5461, Teil 2 STEEL, THROUGH HARDENED ACC. TO EJOT WN 5461, PART 2		Oberflächenschutz / SURFACE PROTECTION ISO 19598 - Fe//ZnNi8//Cr/T0		Symbol	Anzahl Merkmale NUMBER CHARACTERISTIC	
Gewicht WEIGHT	Oberfläche SURFACE	Volumen VOLUME	Allgemeintoleranzen GENERAL TOLERANCES	Maße und Toleranzangaben bezogen auf das unbeschichtete Teil DIMENSIONS AND TOLERANCE FIGURES REFER TO THE UNCOATED PART	EJOT WN 0910	
0,64 g	1,88 cm <sup>2</sup>	81,8 mm <sup>3</sup>	EJOT WN 5463	D	N	
Gezeichnet DRAWN	08.07.2020	AREINHARDT	Benennung / TITLE			
Geprüft APPROVED	08.07.2020	BUCHENKOV	EJOT DELTA PT Schraube			
Norm CHECKED	08.07.2020	BUCHENKOV	30x10			
DOKUMENT STATUS		CAD SYSTEM	Artikel-Nr. / PART NO.	Zeichnungs-Nr. / DRAWING NO.	VERSION	Maßstab SCALE
freigegeben		SOLIDWORKS	4230698809	2200482 - 000	00	7:1
						ORIGINAL
						A4
<b>EJOT</b> <sup>®</sup>						
DIMENSIONS IN MM						