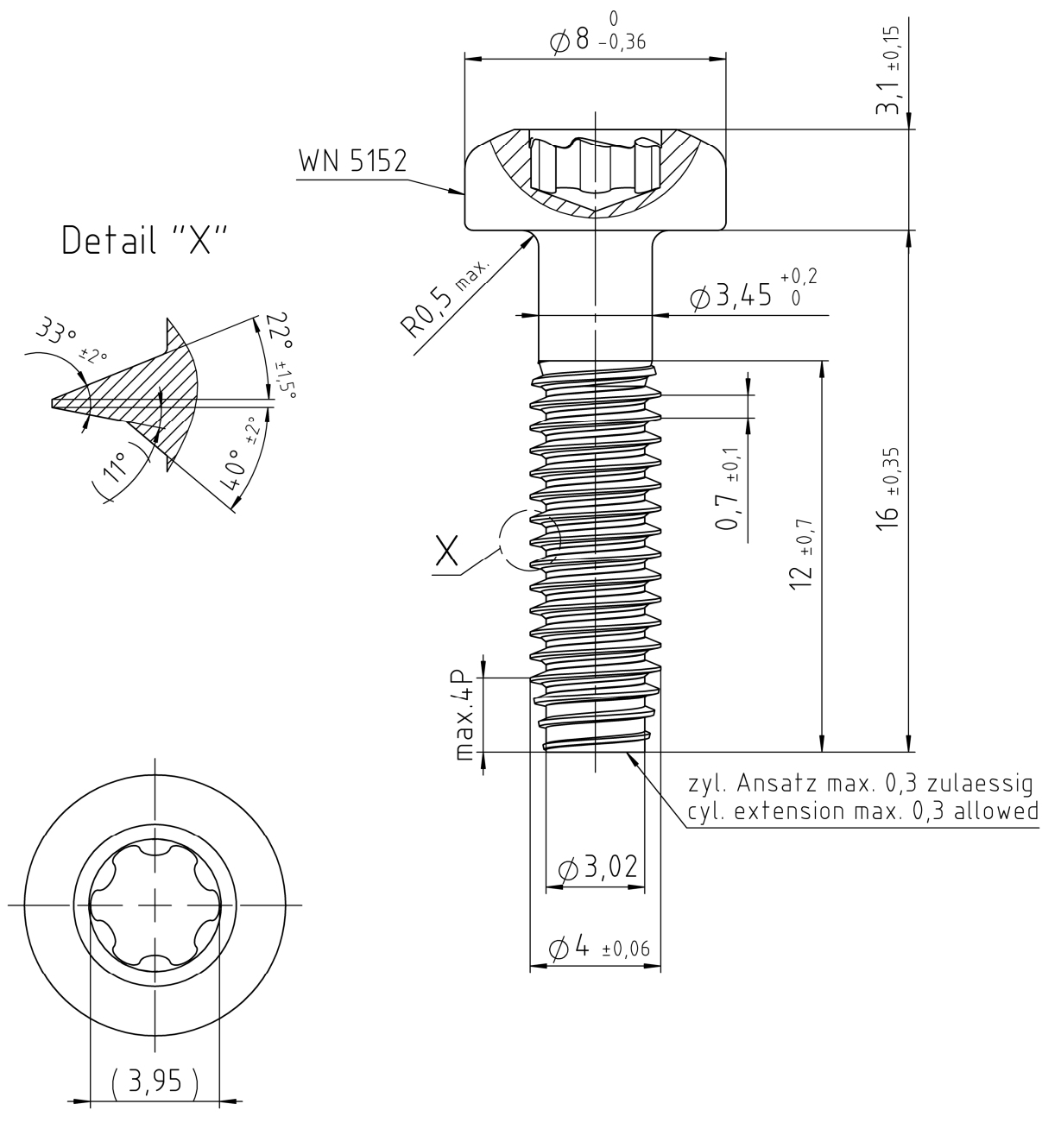


EJOT TORX PLUS® / AUTOSERT® 201P

Eindringtiefe/  
PENETR. DEPTH: 1,50/1,80



FOR THIS DRAWING WE RESERVE ALL RIGHTS. WITHOUT OUR PERMISSION IT MAY NEITHER BE COPIED NOR MADE ACCESSIBLE TO THIRD PERSONS. ALL PATENT, TRADEMARK AND OTHER RIGHT IN AND TO THIS DRAWING AND DESIGN ARE EXPRESSLY RESERVED BY EJOT®

Weitergabe oder Vervielfaeltigung dieser Unterlage sowie Verwertung und Mitteilug ihres Inhaltes ist nicht gestattet, soweit nicht ausdruecklich zugestanden. Zuwiderhandlungen verpflichten zu Schadensersatz. Alle Rechte fuer den Fall der Patenterteilung oder GM-Eintragung vorbehalten.

VERSION		AENDERUNG NUR DURCH CAD MODIFICATION BY CAD ONLY			DATUM DATE	GEAENDERT CHANGED
Werkstoff/MATERIAL		Oberflaechenschutz / SURFACE PROTECTION			Symbol	Anzahl Merkmale NUMBER CHARACTERISTIC
Stahl, verguetet nach EJOT WN 5161, Teil 2 STEEL, THROUGH HARDENED ACC. TO EJOT WN 5161, PART 2		ISO 19598 - Fe//ZnNi8//Cn/T2yL gleitbeschichtet LUBRICATED				N
Gewicht WEIGHT	Oberflaeche SURFACE	Volumen VOLUME	Allgemeintoleranzen GENERAL TOLERANCES	Maße und Toleranzangaben bezogen auf das unbeschichtete Teil DIMENSIONS AND TOLERANCE FIGURES REFER TO THE UNCOATED PART		N
2,10 g	4,62 cm <sup>2</sup>	264,8 mm <sup>3</sup>	EJOT WN 5163			N
Gezeichnet DRAWN	02.03.2018	AREINHARDT	Benennung / TITLE		EJOT WN 0910	
Geprueft APPROVED	02.03.2018	BALLENTHIN	EJOT ALtracs Plus Schraube AP 40x16/12			
Norm CHECKED	02.03.2018	BALLENTHIN				
DOKUMENT STATUS		CAD SYSTEM	Artikel-Nr. / PART NO.	Zeichnungs-Nr. / DRAWING NO.	VERSION	Maßstab SCALE
frei gegeben		SOLIDWORKS	6327363809	2180132 - 000	00	5:1
						ORIGINAL
						A4

**EJOT®**

DIMENSIONS IN MM