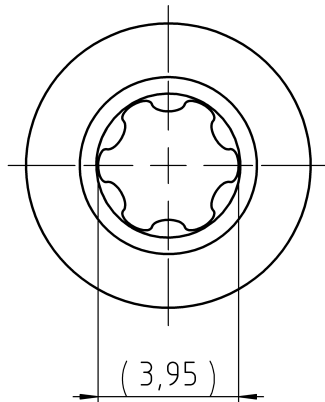
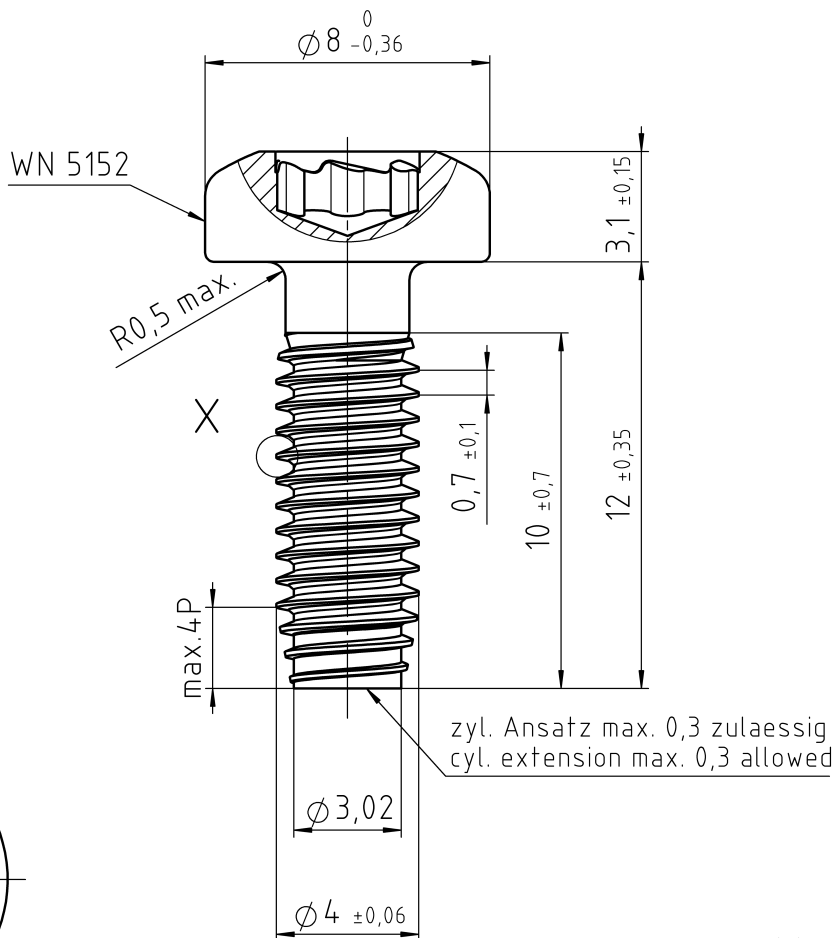
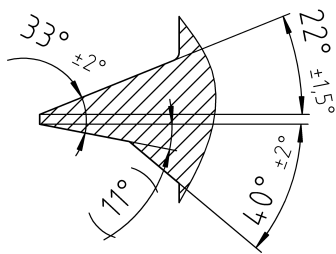


EJOT TORX PLUS® / AUTOSERT® 20IP

Eindringtiefe/
PENETR. DEPTH: 1,50/1,80

Detail "X"



FOR THIS DRAWING WE RESERVE ALL RIGHTS. WITHOUT OUR PERMISSION IT MAY NEITHER BE COPIED NOR MADE ACCESSIBLE TO THIRD PERSONS. ALL PATENT, TRADEMARK AND OTHER RIGHT IN AND TO THIS DRAWING AND DESIGN ARE EXPRESSLY RESERVED BY EJOT®.

Weitergabe oder Vervielfältigung dieser Unterlage sowie Verwertung und Mitteilung ihres Inhaltes ist nicht gestattet, soweit nicht ausdrücklich zugelassen. Zuwiderhandlungen verpflichten zu Schadensersatz. Alle Rechte fuer den Fall der Patenterteilung oder GM-Eintragung vorbehalten.

VERSION		AENDERUNG NUR DURCH CAD MODIFICATION BY CAD ONLY				DATUM DATE		GEAENDERT CHANGED												
Werkstoff/MATERIAL Stahl, verguetet nach EJOT WN 5161, Teil 2 STEEL, THROUGH HARDENED ACC. TO EJOT WN 5161, PART 2			Oberflaechenschutz / SURFACE PROTECTION ISO 19598 - Fe//ZnNi8//Cn/T2yL gleitbeschichtet LUBRICATED			Symbol		Anzahl Merkmale NUMBER CHARACTERISTIC												
Gewicht WEIGHT 1,81g			Oberflaeche SURFACE 4,02 cm ²			Volumen VOLUME 227,6 mm ³			Allgemeintoleranzen GENERAL TOLERANCES EJOT WN 5163											
Gezeichnet DRAWN 01.03.2018			Volumen VOLUME 227,6 mm ³			Maße und Toleranzangaben bezogen auf das unbeschichtete Teil DIMENSIONS AND TOLERANCE FIGURES REFER TO THE UNCOATED PART			<table border="1"> <tr> <td>△</td> <td>N</td> </tr> <tr> <td>▽</td> <td>N</td> </tr> <tr> <td>▽</td> <td>N</td> </tr> <tr> <td>C</td> <td>N</td> </tr> <tr> <td>D</td> <td>N</td> </tr> </table>		△	N	▽	N	▽	N	C	N	D	N
△	N																			
▽	N																			
▽	N																			
C	N																			
D	N																			
Geprüft APPROVED 01.03.2018			Norm CHECKED 01.03.2018			Benennung / TITLE EJOT ALtracs Plus Schraube AP 40x12/10		EJOT WN 0910												
DOKUMENT STATUS freigegeben			CAD SYSTEM SOLIDWORKS			Artikel-Nr. / PART NO. 6327365809			Zeichnungs-Nr. / DRAWING NO. 2180130 - 000											
VERSION 00			Maßstab SCALE 5:1			ORIGINAL A4														
DIMENSIONS IN MM																				