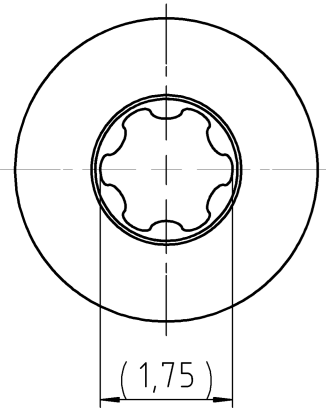
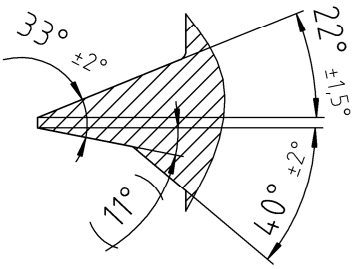
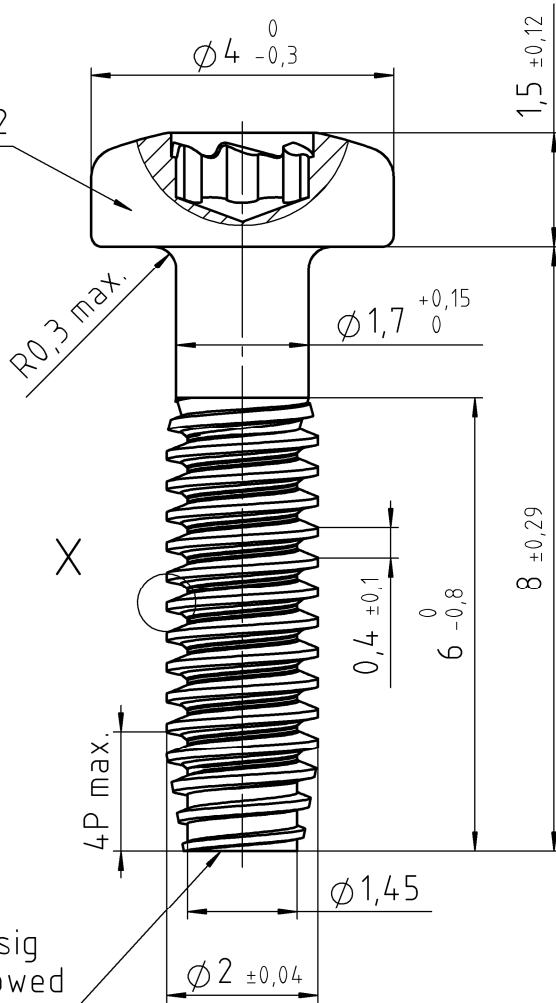


Detail "X"



WN 5152



zyl. Ansatz max. 0,15 zulässig
cyl. extension max. 0,15 allowed

1:1



Die aktuell gültige Version der EJOT Werknormen (WN) finden Sie nach erfolgreichem Log-in unter https://www.ejot.de/cad_and_more LATEST REVISION OF EJOT WN STANDARDS ARE AVAILABLE AFTER LOG-IN UNDER: https://www.ejot.com/CAD_and_more
 THIS DOCUMENT OR ITS CONTENT MUST NOT BE DISTRIBUTED TO THIRD PARTIES IN WHOLE OR IN PART AND USED FOR PURPOSES OTHER THAN THOSE OF THE CONTRACT WITHOUT THE WRITTEN CONSENT OF EJOT. INTERNAL DISCLOSURE SHALL BE LIMITED TO THE LEVEL OF NEED FOR COOPERATION. VIOLATIONS CAN LEAD TO CLAIMS FOR COMPENSATION. EJOT RESERVES ALL PROPRIETARY RIGHTS, COPYRIGHTS AND OTHER RIGHTS.
 Dieses Dokument oder dessen Inhalt darf ohne die schriftliche Einwilligung von EJOT nicht an Dritte auszuweisen oder in Ganze weitergegeben und für andere als die vertraglichen Zwecke genutzt werden. Die interne Offenlegung ist auf das für die Zusammenarbeit erforderliche Maß zu beschränken. Zuwiderhandlungen können Schadensersatzansprüche auslösen. EJOT behält sich alle Eigentums-, Urheber- und sonstigen Rechte vor.

VERSION		ÄNDERUNG NUR DURCH CAD MODIFICATION BY CAD ONLY		DATUM DATE		GEÄNDERT CHANGED		
Werkstoff/MATERIAL Stahl, vergütet nach EJOT WN 5161, Teil 2 STEEL, THROUGH HARDENED ACC. TO EJOT WN 5161, PART 2			Oberflächenschutz / SURFACE PROTECTION ISO 4042/ZnNi/Cn/T2nL/480h gleitbeschichtet LUBRICATED			Symbol Anzahl Merkmale NUMBER CHARACTERISTIC		
Gewicht WEIGHT 0,26 g			Oberfläche SURFACE 1,13 cm ²			Volumen VOLUME 32,7 mm ³		
Allgemeintoleranzen GENERAL TOLERANCES EJOT WN 5163			Maße und Toleranzangaben bezogen auf das unbeschichtete Teil DIMENSIONS AND TOLERANCE FIGURES REFER TO THE UNCOATED PART			D		
Gezeichnet DRAWN 24.03.2021 ROESER			Geprüft APPROVED 24.03.2021 LEIPELT			Norm CHECKED 26.03.2021 LEIPELT		
DOKUMENT STATUS freigegeben			CAD SYSTEM SOLIDWORKS			Artikel-Nr. / PART NO. 6327633809		
Zeichnungs-Nr. / DRAWING NO. 1210320 - 000			VERSION 00			Maßstab SCALE 10:1		
ORIGINAL A4			EJOT® DIMENSIONS IN MM					