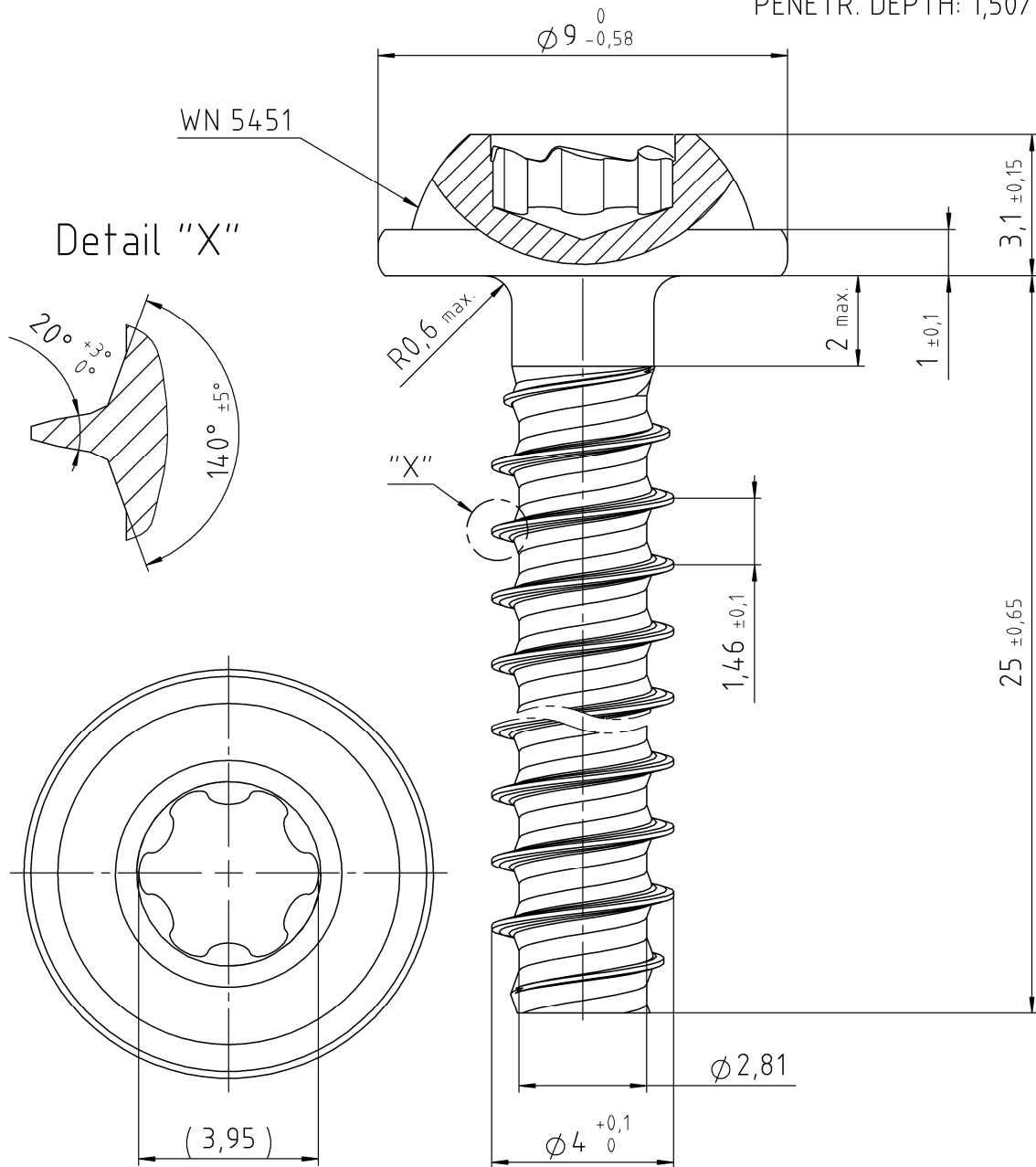


EJOT TORX PLUS® / AUTOSERT® 20IP

Eindringtiefe/
PENETR. DEPTH: 1,50/1,80



FOR THIS DRAWING WE RESERVE ALL RIGHTS. WITHOUT OUR PERMISSION IT MAY NEITHER BE COPIED NOR MADE ACCESSIBLE TO THIRD PERSONS. ALL PATENT, TRADEMARK AND OTHER RIGHT IN AND TO THIS DRAWING AND DESIGN ARE EXPRESSLY RESERVED BY EJOT®.

Weißgabe oder Vervielfältigung dieser Unterlage sowie Verwertung und Mitteilung ihres Inhaltes ist nicht gestattet, soweit nicht ausdrücklich zugestanden. Zuwiderhandlungen verpflichten zu Schadensersatz. Alle Rechte fuer den Fall der Patenterteilung oder GM-Eintragung vorbehalten.

VERSION		AENDERUNG NUR DURCH CAD MODIFICATION BY CAD ONLY				DATUM DATE		GEAENDERT CHANGED											
Werkstoff/MATERIAL Stahl, Verguetet nach EJOT WN 5461, Teil 2 STEEL, THROUGH HARDENED PER EJOT WN 5461, PART 2			Oberflaechenschutz / SURFACE PROTECTION DIN50979 - Fe//ZnNi8//Cn/T0			Symbol		Anzahl Merkmale NUMBER CHARACTERISTIC											
Gewicht WEIGHT		Oberflaeche SURFACE	Volumen VOLUME	Allgemeintoleranzen GENERAL TOLERANCES		Maße und Toleranzangaben bezogen auf das unbeschichtete Teil DIMENSIONS AND TOLERANCE FIGURES REFER TO THE UNCOATED PART													
2,36 g		5,59 cm ²	300,1mm ³	EJOT WN 5463		<table border="1"> <tr> <td></td> <td>N</td> </tr> <tr> <td></td> <td>N</td> </tr> <tr> <td></td> <td>N</td> </tr> <tr> <td>S</td> <td>N</td> </tr> <tr> <td>D</td> <td>N</td> </tr> </table>					N		N		N	S	N	D	N
	N																		
	N																		
	N																		
S	N																		
D	N																		
Gezeichnet DRAWN		15.08.2016	ILENKEIT	Benennung / TITLE															
Geprueft APPROVED		15.08.2016	ABALLENTHIN	EJOT DELTA PT Schraube 40x25															
Norm CHECKED		15.08.2016	ABALLENTHIN	DIMENSIONS IN MM															
DOKUMENT STATUS		CAD SYSTEM		Artikel-Nr. / PART NO.		Zeichnungs-Nr. / DRAWING NO.		VERSION	Maßstab SCALE	ORIGINAL									
freigegeben		SOLIDWORKS		4221032809		2160718 - 000		00	5:1	A4									