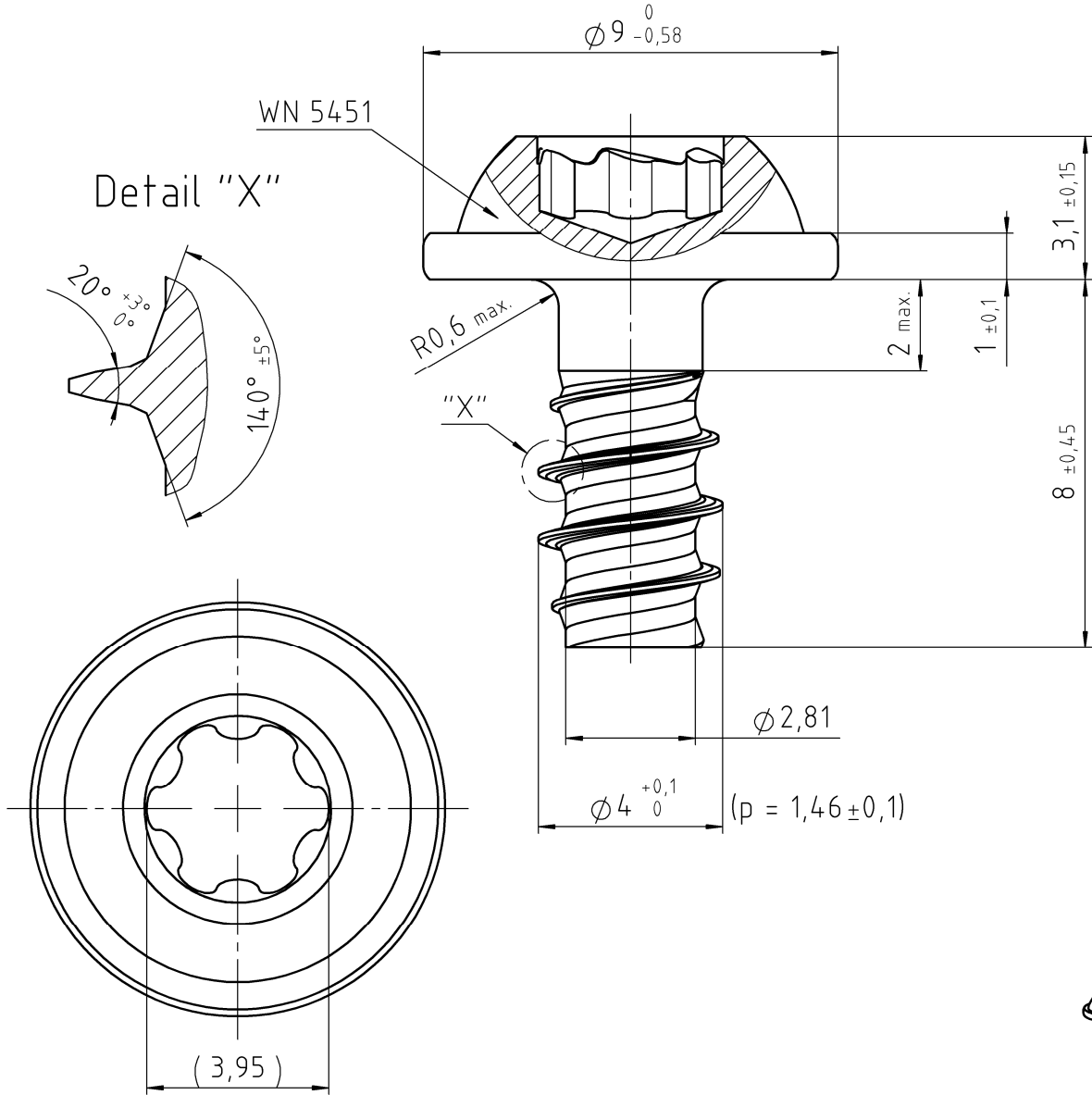



EJOT TORX PLUS® / AUTOSERT® 20IP

Eindringtiefe/
PENETR. DEPTH: 1,40/1,80



FOR THIS DRAWING WE RESERVE ALL RIGHTS. WITHOUT OUR PERMISSION IT MAY NEITHER BE COPIED NOR MADE ACCESSIBLE TO THIRD PERSONS. ALL PATENT, TRADEMARK AND OTHER RIGHT IN AND TO THIS DRAWING AND DESIGN ARE EXPRESSLY RESERVED BY EJOT®.

Weitergabe oder Vervielfältigung dieser Unterlage sowie Verwertung und Mitteilung ihres Inhaltes ist nicht gestattet, soweit nicht ausdrücklich zugestanden. Zuwiderhandlungen verpflichten zu Schadensersatz. Alle Rechte fuer den Fall der Patenterteilung oder GM-Eintragung vorbehalten.

VERSION		ÄNDERUNG NUR DURCH CAD MODIFICATION BY CAD ONLY				DATUM DATE		GEÄNDERT CHANGED	
Werkstoff/MATERIAL Stahl, Vergütet nach EJOT WN 5461, Teil 2 STEEL, THROUGH HARDENED PER EJOT WN 5461, PART 2			Oberflächenschutz / SURFACE PROTECTION DIN50979 - Fe//ZnNi8//Cn/T0			Symbol		Anzahl Merkmale NUMBER CHARACTERISTIC	
Gewicht WEIGHT 1,34 g			Oberfläche SURFACE 2,92 cm ²			Volumen VOLUME 170,5 mm ³			EJOT WN 0910
Gezeichnet DRAWN 12.08.2016			ILENKEIT			Allgemeintoleranzen GENERAL TOLERANCES EJOT WN 5463		Maße und Toleranzangaben bezogen auf das unbeschichtete Teil DIMENSIONS AND TOLERANCE FIGURES REFER TO THE UNCOATED PART	
Gepüeft APPROVED 12.08.2016			ABALLENTHIN			S		N	
Norm CHECKED 12.08.2016			ABALLENTHIN			D		N	
Gezeichnet DRAWN 12.08.2016			ILENKEIT			Benennung / TITLE EJOT DELTA PT Schraube 40x8			
Gepüeft APPROVED 12.08.2016			ABALLENTHIN						
Norm CHECKED 12.08.2016			ABALLENTHIN						
DOKUMENT STATUS freigegeben		CAD SYSTEM SOLIDWORKS		Artikel-Nr. / PART NO. 4221024809		Zeichnungs-Nr. / DRAWING NO. 2160711 - 000		VERSION 00	
						Maßstab SCALE 7:1		ORIGINAL A4	