

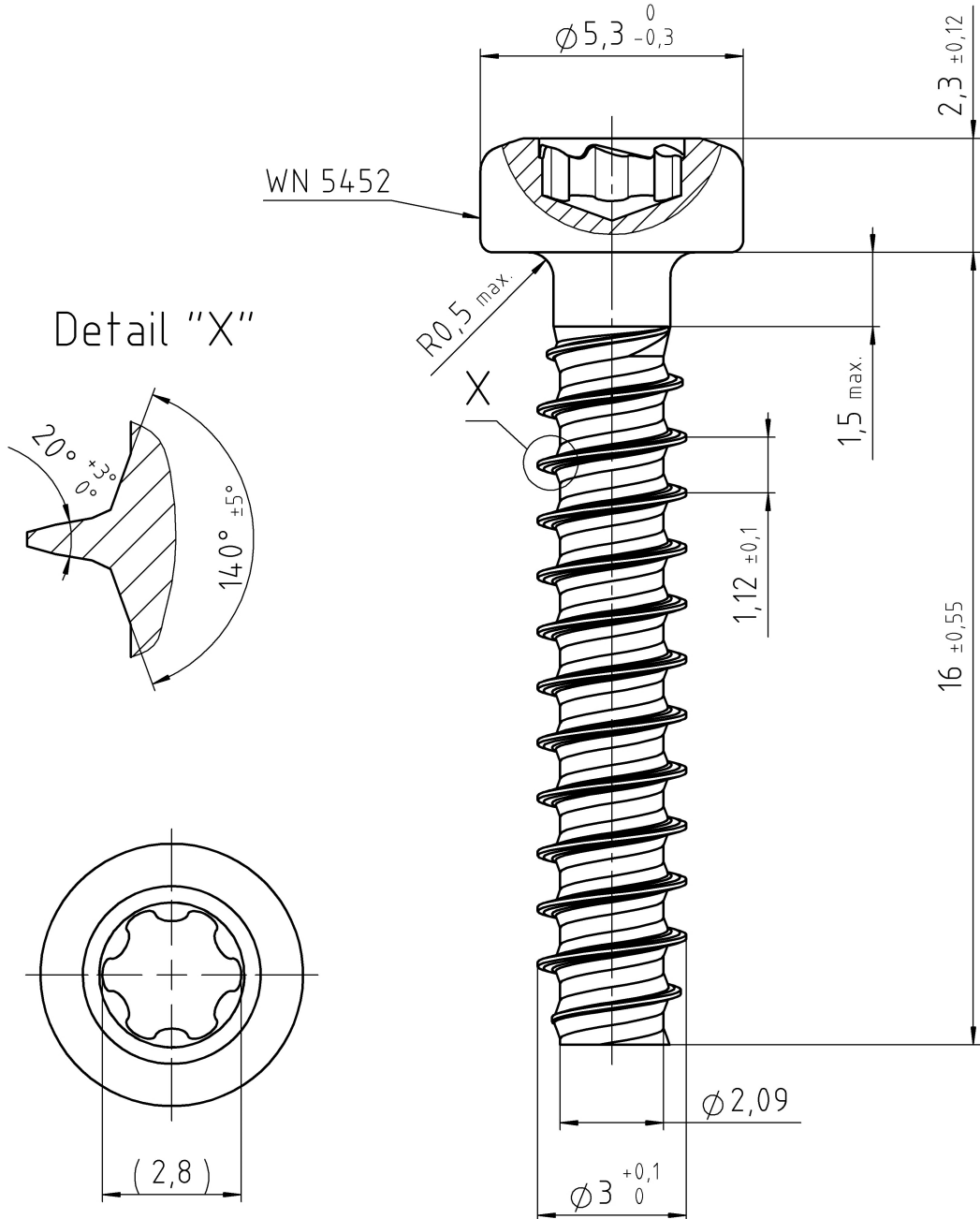
EJOT TORX PLUS® / AUTOSERT® 10IP

Eindringtiefe/  
PENETR. DEPTH: 1,00/1,30

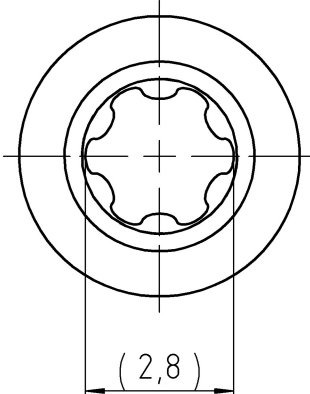
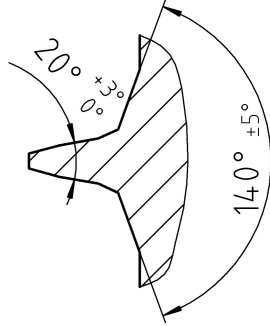
Die aktuell gültige Version der EJOT Werknormen (WN) finden Sie nach erfolgreichem Log-in unter [https://www.ejot.de/cad\\_and\\_more](https://www.ejot.de/cad_and_more) LATEST REVISION OF EJOT WN STANDARDS ARE AVAILABLE AFTER LOG-IN UNDER: [https://www.ejot.com/CAD\\_and\\_more](https://www.ejot.com/CAD_and_more)

THIS DOCUMENT OR ITS CONTENT MUST NOT BE DISTRIBUTED TO THIRD PARTIES IN WHOLE OR IN PART AND USED FOR PURPOSES OTHER THAN THOSE OF THE CONTRACT WITHOUT THE WRITTEN CONSENT OF EJOT. INTERNAL DISCLOSURE SHALL BE LIMITED TO THE LEVEL OF NEED FOR COOPERATION. VIOLATIONS CAN LEAD TO CLAIMS FOR COMPENSATION. EJOT RESERVES ALL PROPRIETARY RIGHTS, COPYRIGHTS AND OTHER RIGHTS.

Dieses Dokument oder dessen Inhalt darf ohne die schriftliche Einwilligung von EJOT nicht an Dritte auszuweisen oder in Gänze weitergegeben und für andere als die vertraglichen Zwecke genutzt werden. Die interne Offenlegung ist auf das für die Zusammenarbeit erforderliche Maß zu beschränken. Zuwiderhandlungen können Schadensersatzansprüche auslösen. EJOT behält sich alle Eigentums-, Urheber- und sonstigen Rechte vor.



Detail "X"



VERSION		ÄNDERUNG NUR DURCH CAD MODIFICATION BY CAD ONLY			DATUM DATE	GEAENDERT CHANGED	
Werkstoff/MATERIAL Stahl, vergütet nach EJOT WN 5461, Teil 2 STEEL, THROUGH HARDENED ACC. TO EJOT WN 5461, PART 2		Oberflächenschutz / SURFACE PROTECTION ISO 4042 / ZnNi8//Cr/T0		Symbol	Anzahl Merkmale NUMBER CHARACTERISTIC		
Gewicht WEIGHT	Oberfläche SURFACE	Volumen VOLUME	Allgemeintoleranzen GENERAL TOLERANCES	Maße und Toleranzangaben bezogen auf das unbeschichtete Teil DIMENSIONS AND TOLERANCE FIGURES REFER TO THE UNCOATED PART	EJOT WN 0910		
0,85 g	2,60 cm <sup>2</sup>	108,1 mm <sup>3</sup>	EJOT WN 5463	D			
Gezeichnet DRAWN	07.08.2020	IOSCHMANN	Benennung / TITLE				
Geprüft APPROVED	07.08.2020	ESCHERT	EJOT DELTA PT Schraube 30x16				
Norm CHECKED	07.08.2020	ESCHERT	DIMENSIONS IN MM				
DOKUMENT STATUS freigegeben		CAD SYSTEM SOLIDWORKS	Artikel-Nr. / PART NO. 4230712809	Zeichnungs-Nr. / DRAWING NO. 2200588 - 000	VERSION 00	Maßstab SCALE 7:1	ORIGINAL A4