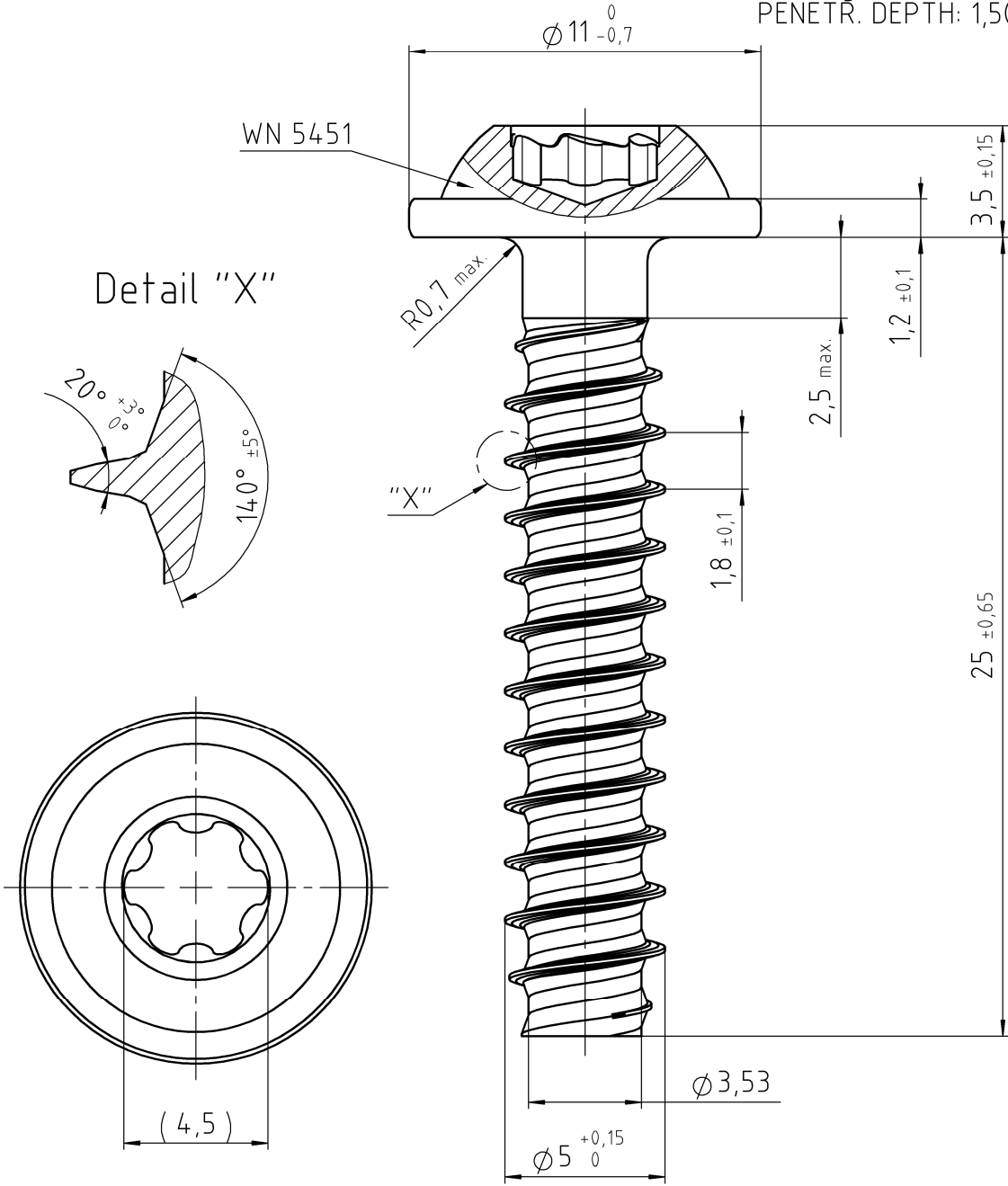


EJOT TORX PLUS® / AUTOSERT® 25IP

Eindringtiefe/
PENETR. DEPTH: 1,50/1,90



FOR THIS DRAWING WE RESERVE ALL RIGHTS. WITHOUT OUR PERMISSION IT MAY NEITHER BE COPIED NOR MADE ACCESSIBLE TO THIRD PERSONS. ALL PATENT, TRADEMARK AND OTHER RIGHT IN AND TO THIS DRAWING AND DESIGN ARE EXPRESSLY RESERVED BY EJOT®.

Weißgabe oder Vervielfältigung dieser Unterlage sowie Verwertung und Mitteilung ihres Inhaltes ist nicht gestattet, soweit nicht ausdrücklich zugestanden. Zuwiderhandlungen verpflichten zu Schadensersatz. Alle Rechte fuer den Fall der Patenterteilung oder GM-Eintragung vorbehalten.

VERSION		AENDERUNG NUR DURCH CAD MODIFICATION BY CAD ONLY				DATUM DATE		GEAENDERT CHANGED											
Werkstoff/MATERIAL Stahl, Verguetet nach EJOT WN 5461, Teil 2 STEEL, THROUGH HARDENED PER EJOT WN 5461, PART 2			Oberflaechenschutz / SURFACE PROTECTION DIN50979 - Fe//ZnNi8//Cn/T0			Symbol		Anzahl Merkmale NUMBER CHARACTERISTIC											
Gewicht WEIGHT 3,79 g		Oberflaeche SURFACE 7,29 cm ²	Volumen VOLUME 482,7 mm ³	Allgemeintoleranzen GENERAL TOLERANCES EJOT WN 5463		Maße und Toleranzangaben bezogen auf das unbeschichtete Teil DIMENSIONS AND TOLERANCE FIGURES REFER TO THE UNCOATED PART		EJOT WN 0910											
Gezeichnet DRAWN 15.08.2016		ILENKEIT	Benennung / TITLE EJOT DELTA PT Schraube 50x25			<table border="1"> <tr> <td>△</td> <td>N</td> </tr> <tr> <td>▽</td> <td>N</td> </tr> <tr> <td>▽</td> <td>N</td> </tr> <tr> <td>S</td> <td>N</td> </tr> <tr> <td>D</td> <td>N</td> </tr> </table>		△	N	▽	N	▽	N	S	N	D	N		
△	N																		
▽	N																		
▽	N																		
S	N																		
D	N																		
Geprueft APPROVED 15.08.2016		ABALLENTHIN	EJOT			DIMENSIONS IN MM													
Norm CHECKED 15.08.2016		ABALLENTHIN																	
DOKUMENT STATUS freigegeben		CAD SYSTEM SOLIDWORKS	Artikel-Nr. / PART NO. 4221038809		Zeichnungs-Nr. / DRAWING NO. 2160726 - 000		VERSION 00	Maßstab SCALE 5:1	ORIGINAL A4										