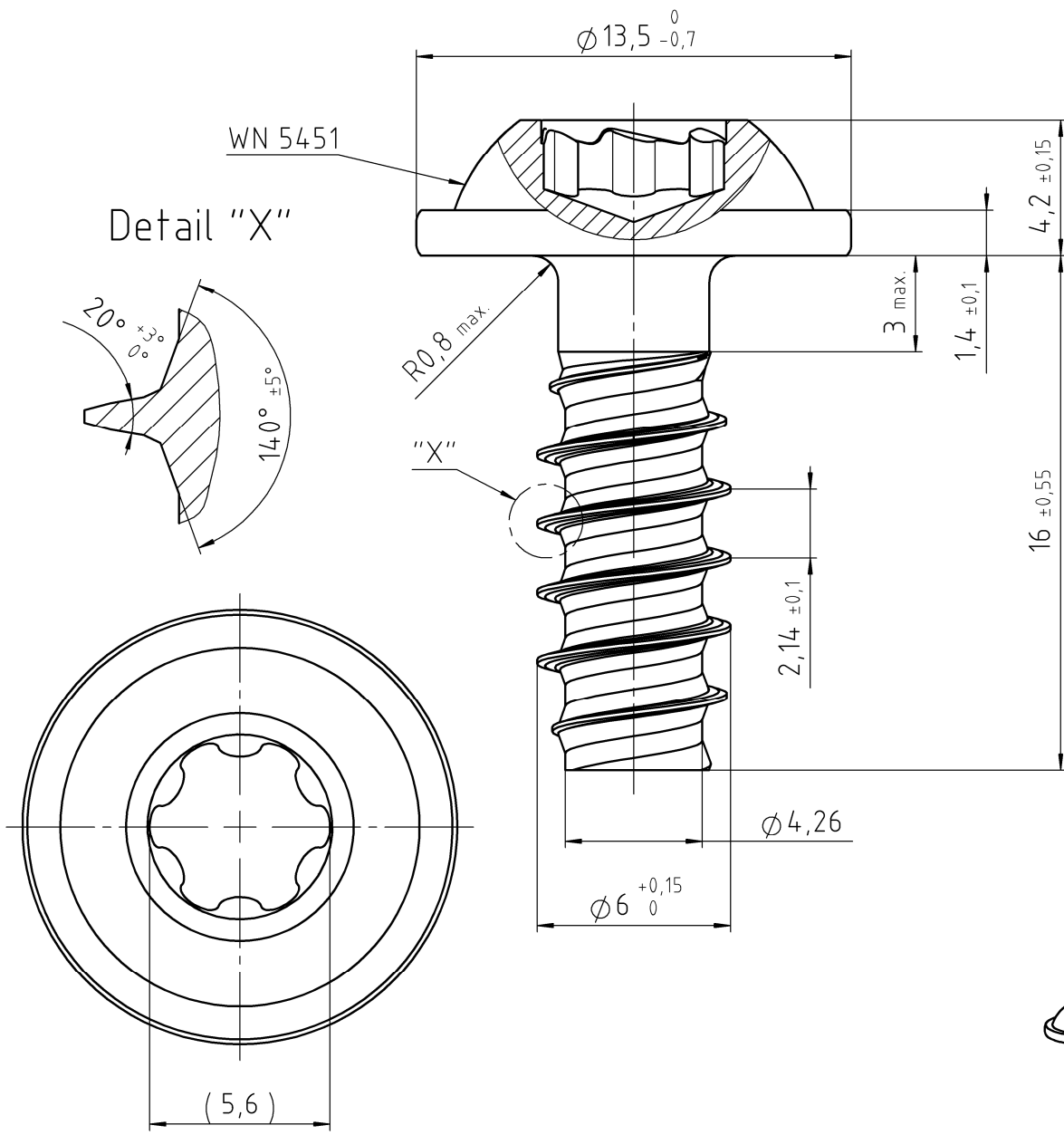


EJOT TORX PLUS® / AUTOSERT® 30IP

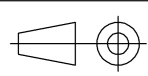
Eindringtiefe/
PENETR. DEPTH: 1,90/2,40



FOR THIS DRAWING WE RESERVE ALL RIGHTS. WITHOUT OUR PERMISSION IT MAY NEITHER BE COPIED NOR MADE ACCESSIBLE TO THIRD PERSONS. ALL PATENT, TRADEMARK AND OTHER RIGHT IN AND TO THIS DRAWING AND DESIGN ARE EXPRESSLY RESERVED BY EJOT®.

Weißgabe oder Vervielfältigung dieser Unterlage sowie Verwertung und Mitteilung ihres Inhaltes ist nicht gestattet, soweit nicht ausdrücklich zugestanden. Zuwiderhandlungen verpflichten zu Schadensersatz. Alle Rechte fuer den Fall der Patenterteilung oder GM-Eintragung vorbehalten.

VERSION		AENDERUNG NUR DURCH CAD MODIFICATION BY CAD ONLY				DATUM DATE		GEAENDERT CHANGED	
Werkstoff/MATERIAL Stahl, Verguetet nach EJOT WN 5461, Teil 2 STEEL, THROUGH HARDENED PER EJOT WN 5461, PART 2			Oberflaechenschutz / SURFACE PROTECTION DIN50979 - Fe//ZnNi8//Cn/T0			Symbol		Anzahl Merkmale NUMBER CHARACTERISTIC	
Gewicht WEIGHT		Oberflaeche SURFACE	Volumen VOLUME	Allgemeintoleranzen GENERAL TOLERANCES		Maße und Toleranzangaben bezogen auf das unbeschichtete Teil DIMENSIONS AND TOLERANCE FIGURES REFER TO THE UNCOATED PART		EJOT WN 0910	
4,79 g		7,38 cm ²	610,2 mm ³	EJOT WN 5463		S D		N N	
Gezeichnet DRAWN		15.08.2016	ILENKEIT	Benennung / TITLE					
Gepueft APPROVED		15.08.2016	ABALLENTHIN	EJOT DELTA PT Schraube 60x16					
Norm CHECKED		15.08.2016	ABALLENTHIN	EJOT					
DOKUMENT STATUS		CAD SYSTEM		Artikel-Nr. / PART NO.		Zeichnungs-Nr. / DRAWING NO.		VERSION	
freigegeben		SOLIDWORKS		4221041809		2160729 - 000		00	
								Maßstab SCALE	
								5:1	
								ORIGINAL	
								A4	



EJOT®

DIMENSIONS IN MM