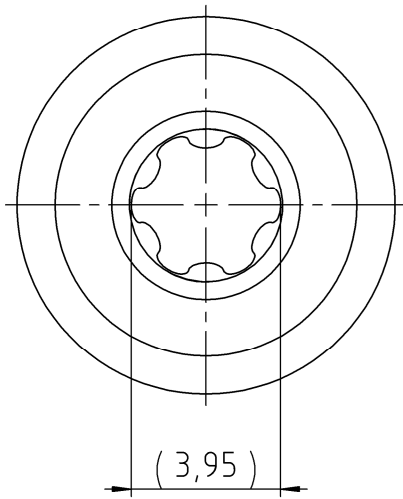
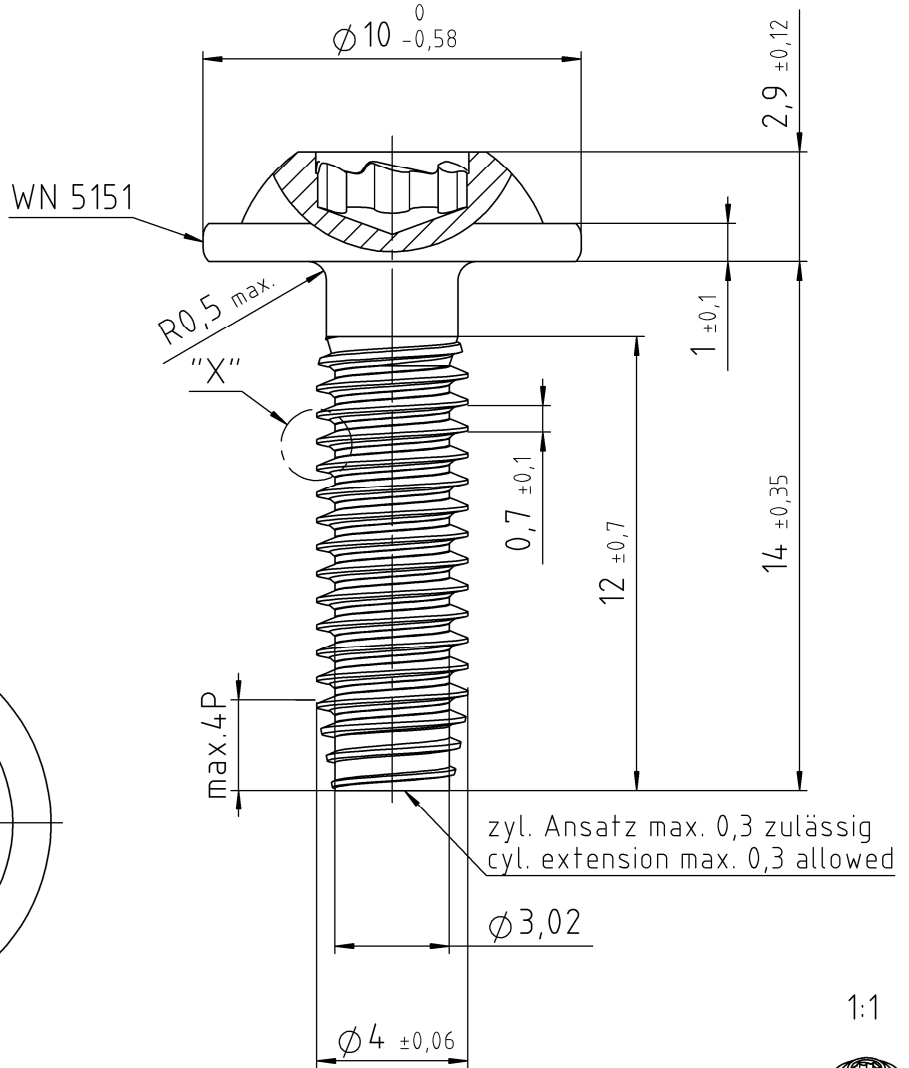
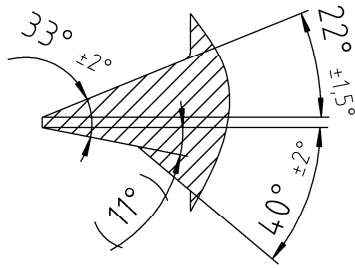


Detail "X"



Die aktuell gültige Version der EJOT Werknormen (WN) finden Sie nach erfolgreichem Log-in unter https://www.ejot.de/cad_and_more. LATEST REVISION OF EJOT WN STANDARDS ARE AVAILABLE AFTER LOG-IN UNDER: https://www.ejot.com/CAD_and_more.
 THIS DOCUMENT OR ITS CONTENT MUST NOT BE DISTRIBUTED TO THIRD PARTIES IN WHOLE OR IN PART AND USED FOR PURPOSES OTHER THAN THOSE OF THE CONTRACT WITHOUT THE WRITTEN CONSENT OF EJOT. INTERNAL DISCLOSURE SHALL BE LIMITED TO THE LEVEL OF NEED FOR COOPERATION. VIOLATIONS CAN LEAD TO CLAIMS FOR COMPENSATION. EJOT RESERVES ALL PROPRIETARY RIGHTS, COPYRIGHTS AND OTHER RIGHTS.
 Dieses Dokument oder dessen Inhalt darf ohne die schriftliche Einwilligung von EJOT nicht an Dritte auszuweisen oder in Ganze weitergeben und für andere als die vertraglichen Zwecke genutzt werden. Die interne Offenlegung ist auf das für die Zusammenarbeit erforderliche Maß zu beschränken. Zuwiderhandlungen können Schadensersatzansprüche auslösen. EJOT behält sich alle Eigentums-, Urheber- und sonstigen Rechte vor.

VERSION		ÄNDERUNG NUR DURCH CAD MODIFICATION BY CAD ONLY			DATUM DATE	GEAENDERT CHANGED
Werkstoff/MATERIAL Stahl, vergütet nach EJOT WN 5161, Teil 2 STEEL, THROUGH HARDENED ACC. TO EJOT WN 5161, PART 2		Oberflächenschutz / SURFACE PROTECTION ISO 19598 - Fe//ZnNi8/Cn/T2yL gleitbeschichtet LUBRICATED			Symbol	Anzahl Merkmale NUMBER CHARACTERISTIC
Gewicht WEIGHT	Oberfläche SURFACE	Volumen VOLUME	Allgemeintoleranzen GENERAL TOLERANCES	Masse und Toleranzangaben bezogen auf das unbeschichtete Teil DIMENSIONS AND TOLERANCE FIGURES REFER TO THE UNCOATED PART		N
1,99 g	4,65 cm ²	253,2 mm ³	EJOT WN 5163			N
Gezeichnet DRAWN	19.11.2020	IOSCHMANN	Benennung / TITLE			N
Geprüft APPROVED	19.11.2020	BUCHENKOV	EJOT ALtracs Plus Schraube AP 40x14/12			N
Norm CHECKED	19.11.2020	BUCHENKOV				N
DOKUMENT STATUS		CAD SYSTEM	Artikel-Nr. / PART NO.	Zeichnungs-Nr. / DRAWING NO.	VERSION	Maßstab SCALE
freigegeben		SOLIDWORKS	6317310809	2200867 - 000	00	5:1
					DIMENSIONS IN MM	
					ORIGINAL	
					A4	

