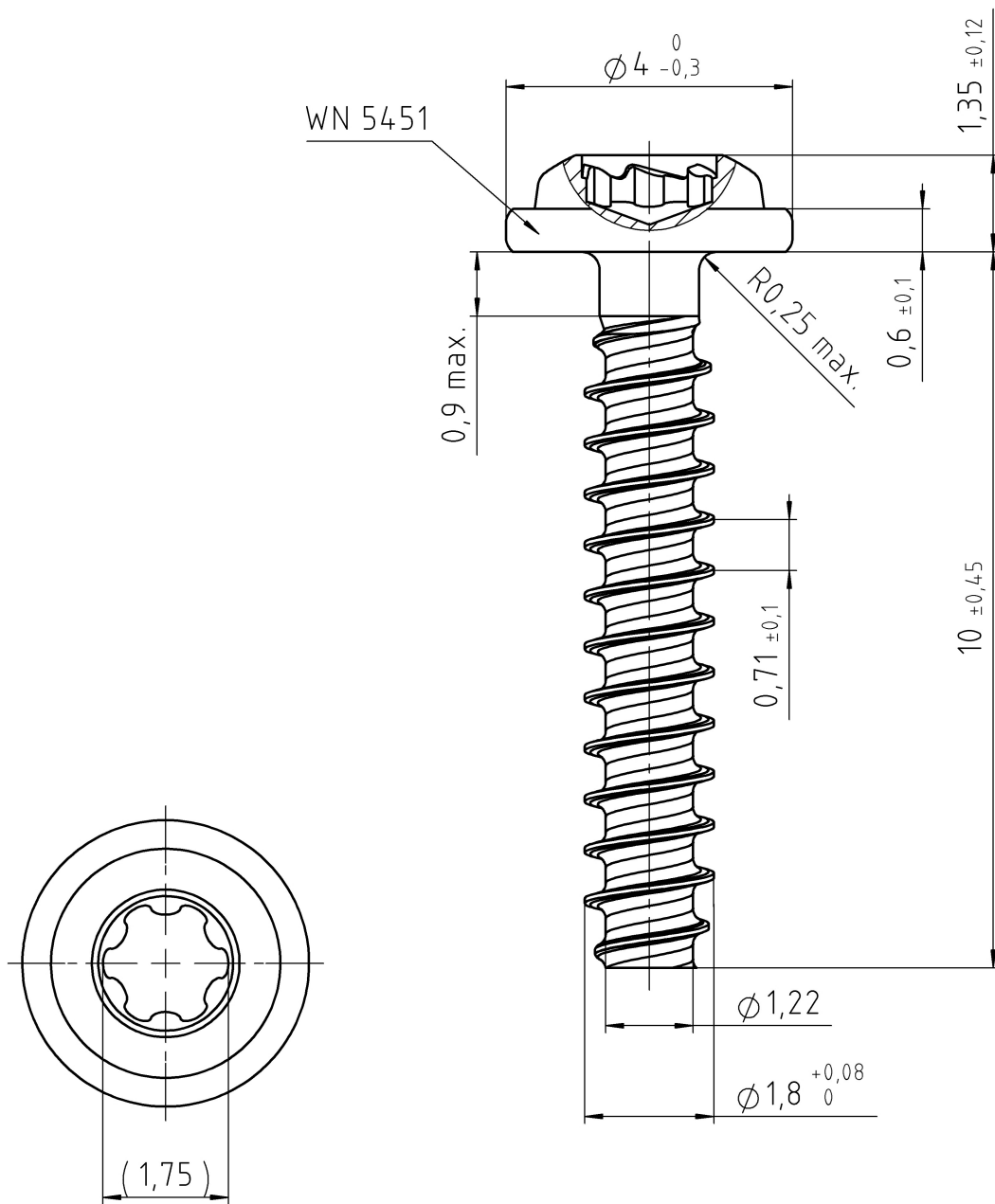


EJOT TORX PLUS® / AUTOSERT® 6IP

Eindringtiefe/  
PENETR. DEPTH: 0,50/0,65



Die aktuell gültige Version der EJOT Werknormen (WN) finden Sie nach erfolgreichem Log-in unter [https://www.ejot.de/cad\\_and\\_more](https://www.ejot.de/cad_and_more). LATEST REVISION OF EJOT WN STANDARDS ARE AVAILABLE AFTER LOG-IN UNDER: [https://www.ejot.com/CAD\\_and\\_more](https://www.ejot.com/CAD_and_more).  
 THIS DOCUMENT OR ITS CONTENT MUST NOT BE DISTRIBUTED TO THIRD PARTIES IN WHOLE OR IN PART AND USED FOR PURPOSES OTHER THAN THOSE OF THE CONTRACT WITHOUT THE WRITTEN CONSENT OF EJOT. INTERNAL DISCLOSURE SHALL BE LIMITED TO THE LEVEL OF NEED FOR COOPERATION. VIOLATIONS CAN LEAD TO CLAIMS FOR COMPENSATION. EJOT RESERVES ALL PROPRIETARY RIGHTS, COPYRIGHTS AND OTHER RIGHTS.  
 Dieses Dokument oder dessen Inhalt darf ohne die schriftliche Einwilligung von EJOT nicht an Dritte auszuweisen oder in Gänze weitergeben und für andere als die vertraglichen Zwecke genutzt werden. Die interne Offenlegung ist auf das für die Zusammenarbeit erforderliche Maß zu beschränken. Zuwiderhandlungen können Schadensersatzansprüche auslösen. EJOT behält sich alle Eigentums-, Urheber- und sonstigen Rechte vor.

VERSION		ÄNDERUNG NUR DURCH CAD MODIFICATION BY CAD ONLY		DATUM DATE		GEÄNDERT CHANGED			
Werkstoff/MATERIAL Stahl, vergütet nach EJOT WN 5461, Teil 2 STEEL, THROUGH HARDENED ACC. TO EJOT WN 5461, PART 2			Oberflächenschutz / SURFACE PROTECTION ISO 4042/ZnNi/Cn/T0/360h		Symbol		Anzahl Merkmale NUMBER CHARACTERISTIC		
Gewicht WEIGHT 0,20 g		Oberfläche SURFACE 1,03 cm <sup>2</sup>		Volumen VOLUME 25,3 mm <sup>3</sup>		Allgemeintoleranzen GENERAL TOLERANCES EJOT WN 5463		Maße und Toleranzangaben bezogen auf das unbeschichtete Teil DIMENSIONS AND TOLERANCE FIGURES REFER TO THE UNCOATED PART	
Gezeichnet DRAWN 23.06.2020		ROESER		Geprüft APPROVED 23.06.2020		LEIPELT		Norm CHECKED 23.06.2020	
DOKUMENT STATUS freigegeben		CAD SYSTEM SOLIDWORKS		Artikel-Nr. / PART NO. 4221288809		Zeichnungs-Nr. / DRAWING NO. 1200576 - 000		VERSION 00	
								EJOT WN 0910	
								EJOT	
								DIMENSIONS IN MM	
								Maßstab SCALE 10:1	
								ORIGINAL A4	