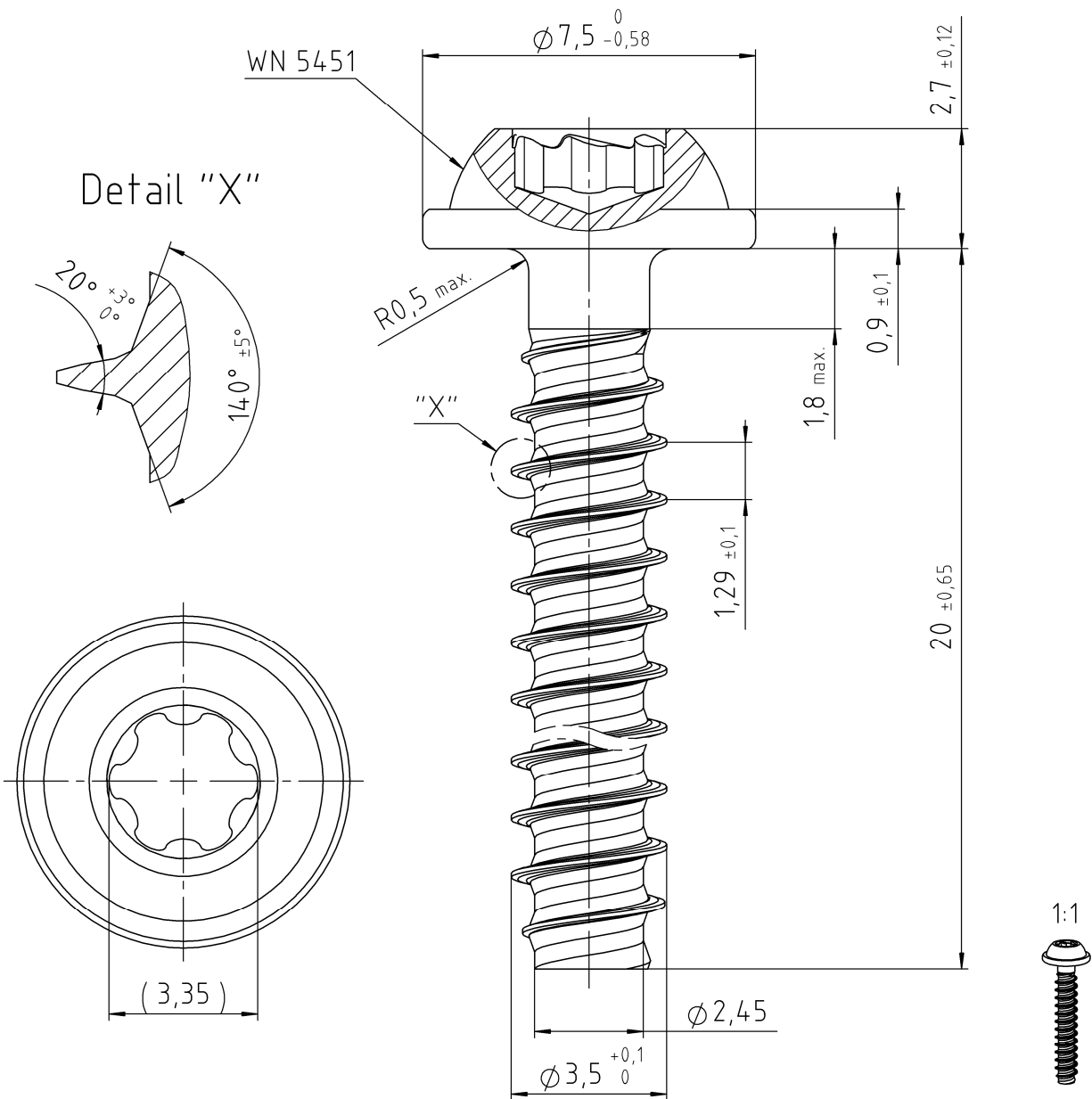


EJOT TORX PLUS® / AUTOSERT® 15IP

Eindringtiefe/
PENETR. DEPTH: 1,10/1,50



FOR THIS DRAWING WE RESERVE ALL RIGHTS. WITHOUT OUR PERMISSION IT MAY NEITHER BE COPIED NOR MADE ACCESSIBLE TO THIRD PERSONS. ALL PATENT, TRADEMARK AND OTHER RIGHT IN AND TO THIS DRAWING AND DESIGN ARE EXPRESSLY RESERVED BY EJOT®.

Weitergabe oder Vervielfältigung dieser Unterlage sowie Verwertung und Mitteilung ihres Inhaltes ist nicht gestattet, soweit nicht ausdrücklich zugestanden. Zuwiderhandlungen verpflichten zu Schadensersatz. Alle Rechte fuer den Fall der Patenterteilung oder GM-Eintragung vorbehalten.

| | | | | | | | | | | | |
|--|--|---|--|--------------------------------------|--|---|---|--|---|-------------------------|--|
| VERSION | | AENDERUNG NUR DURCH CAD MODIFICATION BY CAD ONLY | | | | DATUM DATE | | GEAENDERT CHANGED | | | |
| Werkstoff/MATERIAL Stahl, Verguetet nach EJOT WN 5461, Teil 2 STEEL, THROUGH HARDENED PER EJOT WN 5461, PART 2 | | | Oberflaechenschutz / SURFACE PROTECTION DIN50979 - Fe//ZnNi8//Cn/T0 | | | Symbol | | Anzahl Merkmale NUMBER CHARACTERISTIC | | | |
| Gewicht WEIGHT 1,44 g | | | Oberflaeche SURFACE 3,91 cm ² | | Volumen VOLUME 184,0 mm ³ | | Allgemeintoleranzen GENERAL TOLERANCES EJOT WN 5463 | | Maße und Toleranzangaben bezogen auf das unbeschichtete Teil DIMENSIONS AND TOLERANCE FIGURES REFER TO THE UNCOATED PART | | |
| Gezeichnet DRAWN 12.08.2016 | | | ILENKEIT | | Benennung / TITLE EJOT DELTA PT Schraube 35x20 | | | EJOT WN 0910 | | | |
| Geprueft APPROVED 12.08.2016 | | | ABALLENTHIN | | EJOT WN 0910 | | | EJOT | | | |
| Norm CHECKED 12.08.2016 | | | ABALLENTHIN | | EJOT WN 0910 | | | EJOT | | | |
| DOKUMENT STATUS freigegeben | | CAD SYSTEM SOLIDWORKS | | Artikel-Nr. / PART NO. 4221015809 | | Zeichnungs-Nr. / DRAWING NO. 2160710 - 000 | | VERSION 00 | | Maßstab SCALE 7:1 | |
| | | | | | | | | ORIGINAL A4 | | DIMENSIONS IN MM | |