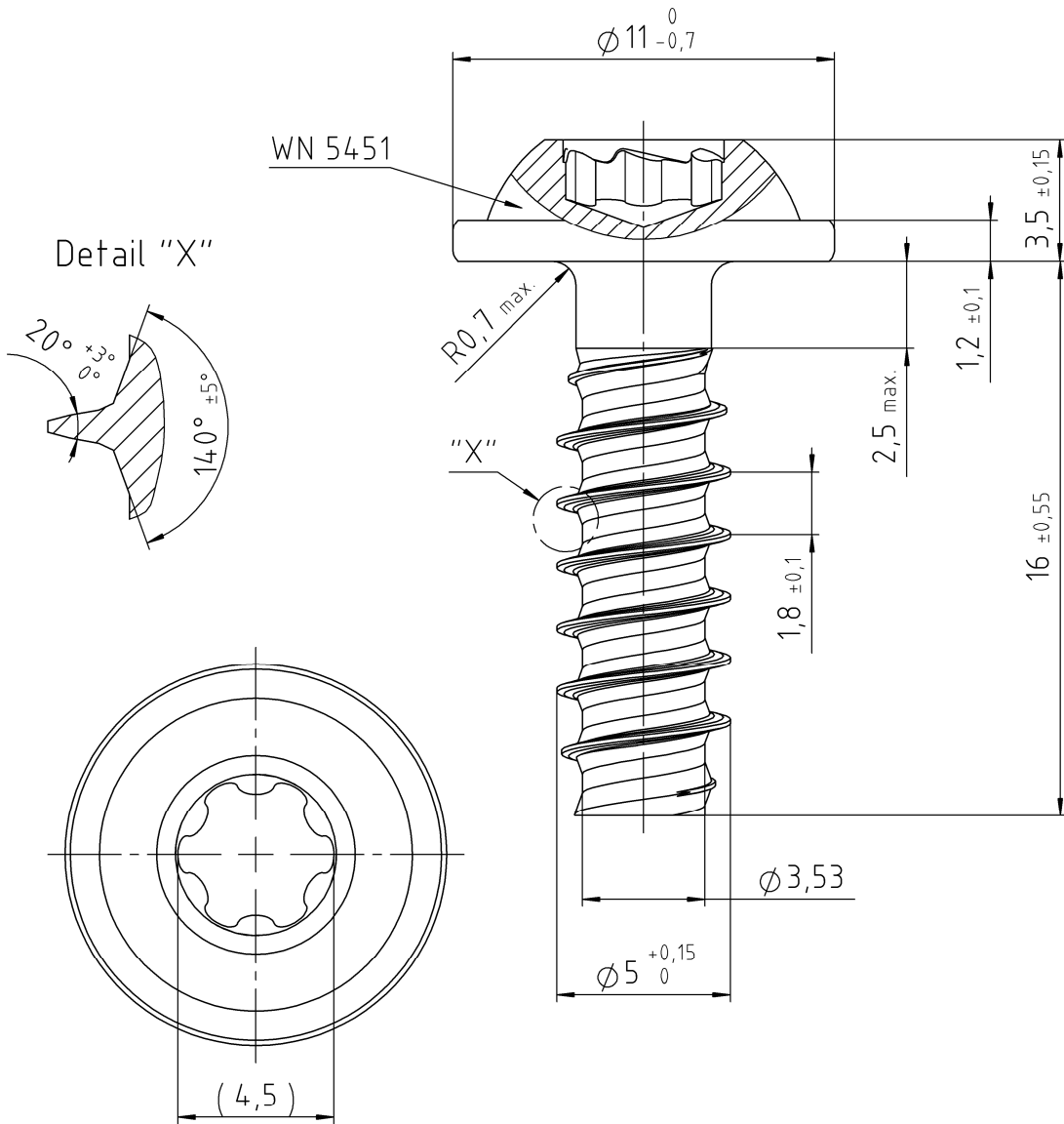


EJOT TORX PLUS® / AUTOSERT® 25IP

Eindringtiefe/
PENETR. DEPTH: 1,50/1,90



FOR THIS DRAWING WE RESERVE ALL RIGHTS. WITHOUT OUR PERMISSION IT MAY NEITHER BE COPIED NOR MADE ACCESSIBLE TO THIRD PERSONS. ALL PATENT, TRADEMARK AND OTHER RIGHT IN AND TO THIS DRAWING AND DESIGN ARE EXPRESSLY RESERVED BY EJOT®.

Weitergabe oder Vervielfältigung dieser Unterlage sowie Verwertung und Mitteilung ihres Inhaltes ist nicht gestattet, soweit nicht ausdrücklich zugestanden. Zuwiderhandlungen verpflichten zu Schadensersatz. Alle Rechte fuer den Fall der Patenterteilung oder GM-Eintragung vorbehalten.

| | | | | | | | | | | |
|--|--|---|--|---|--|---|--|--|-----|------------------------|
| VERSION | | AENDERUNG NUR DURCH CAD MODIFICATION BY CAD ONLY | | | | DATUM DATE | | GEAENDERT CHANGED | | |
| Werkstoff/MATERIAL Stahl, Verguetet nach EJOT WN 5461, Teil 2 STEEL, THROUGH HARDENED PER EJOT WN 5461, PART 2 | | | Oberflaechenschutz / SURFACE PROTECTION DIN50979 - Fe//ZnNi8//Cn/T0 | | | Symbol | | Anzahl Merkmale NUMBER CHARACTERISTIC | | |
| Gewicht WEIGHT | | Oberflaeche SURFACE | Volumen VOLUME | Allgemeintoleranzen GENERAL TOLERANCES | | Maße und Toleranzangaben bezogen auf das unbeschichtete Teil DIMENSIONS AND TOLERANCE FIGURES REFER TO THE UNCOATED PART | | EJOT WN 0910 | | |
| 2,93 g | | 5,61 cm ² | 375,2 mm ³ | EJOT WN 5463 | | S D | | | | N N |
| Gezeichnet DRAWN | | 15.08.2016 | ILENKEIT | Benennung / TITLE | | | | | | |
| Gepueft APPROVED | | 15.08.2016 | ABALLENTHIN | EJOT DELTA PT Schraube 50x16 | | | | | | |
| Norm CHECKED | | 15.08.2016 | ABALLENTHIN | <div style="text-align: right; font-weight: bold; font-size: 2em;">EJOT®</div> DIMENSIONS IN MM | | | | | | |
| DOKUMENT STATUS | | CAD SYSTEM | | | | | | | | Artikel-Nr. / PART NO. |
| freigegeben | | SOLIDWORKS | | 4221036809 | | 2160724 - 000 | | 00 | 5:1 | A4 |