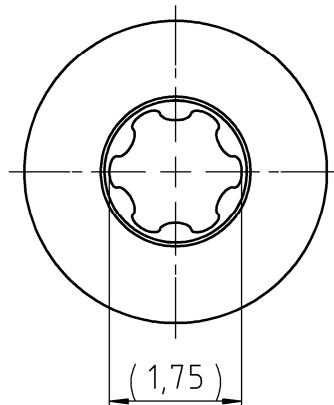
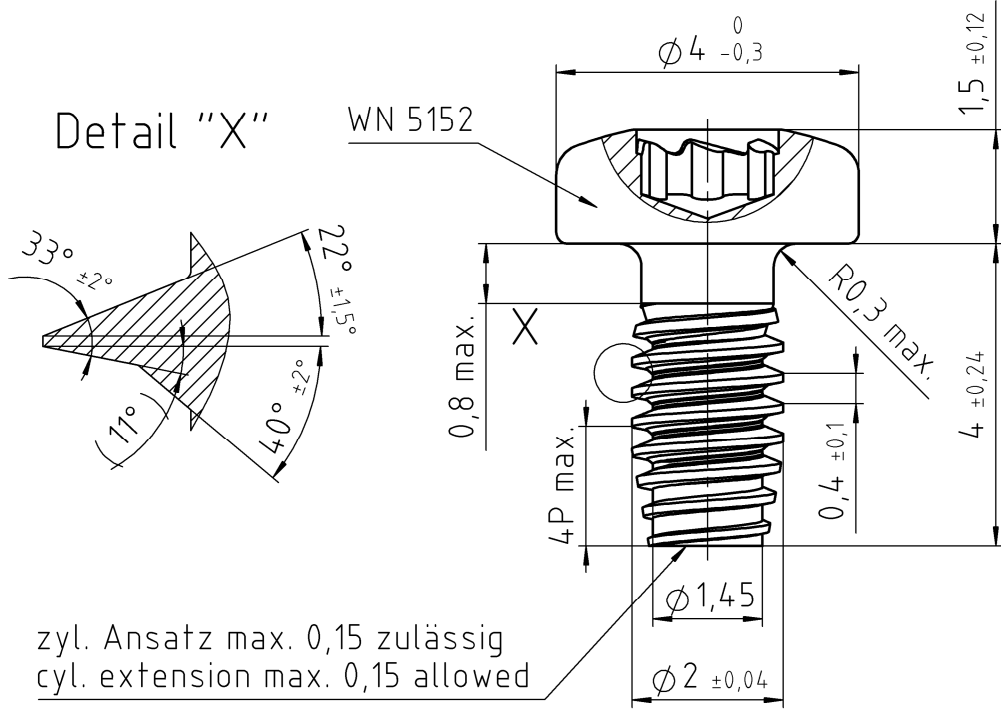


EJOT TORX PLUS® / AUTOSERT® 6IP

Eindringtiefe/
PENETR. DEPTH: 0,65/0,85



1:1

Die aktuell gültige Version der EJOT Werknormen (WN) finden Sie nach erfolgreichem Log-in unter https://www.ejot.de/cad_and_more. LATEST REVISION OF EJOT WN STANDARDS ARE AVAILABLE AFTER LOG-IN UNDER: https://www.ejot.com/CAD_and_more.
 THIS DOCUMENT OR ITS CONTENT MUST NOT BE DISTRIBUTED TO THIRD PARTIES IN WHOLE OR IN PART AND USED FOR PURPOSES OTHER THAN THOSE OF THE CONTRACT WITHOUT THE WRITTEN CONSENT OF EJOT. INTERNAL DISCLOSURE SHALL BE LIMITED TO THE LEVEL OF NEED FOR COOPERATION. VIOLATIONS CAN LEAD TO CLAIMS FOR COMPENSATION. EJOT RESERVES ALL PROPRIETARY RIGHTS, COPYRIGHTS AND OTHER RIGHTS.
 Dieses Dokument oder dessen Inhalt darf ohne die schriftliche Einwilligung von EJOT nicht an Dritte auszusweise oder in Ganze weitergegeben und für andere als die vertraglichen Zwecke genutzt werden. Die interne Offenlegung ist auf das für die Zusammenarbeit erforderliche Maß zu beschränken. Zwiiderhandlungen können Schadensersatzansprüche auslösen. EJOT behält sich alle Eigentums-, Urheber- und sonstigen Rechte vor.

VERSION		ÄNDERUNG NUR DURCH CAD MODIFICATION BY CAD ONLY		DATUM DATE	GEÄNDERT CHANGED
Werkstoff/MATERIAL Stahl, vergüetet nach EJOT WN 5161, Teil 2 STEEL, THROUGH HARDENED ACC. TO EJOT WN 5161, PART 2			Oberflächenschutz / SURFACE PROTECTION ISO 4042/ZnNi/Cn/T2nL/480h gleitbeschichtet LUBRICATED		Anzahl Merkmale NUMBER CHARACTERISTIC EJOT WN 0910
Symbol			N		
			N		
			N		
			N		
D			N		
Gewicht WEIGHT	Oberfläche SURFACE	Volumen VOLUME	Allgemeintoleranzen GENERAL TOLERANCES	Maße und Toleranzangaben bezogen auf das unbeschichtete Teil DIMENSIONS AND TOLERANCE FIGURES REFER TO THE UNCOATED PART	
0,18 g	0,76 cm ²	23,1 mm ³	EJOT WN 5163		
Gezeichnet DRAWN	24.03.2021	ROESER	Benennung / TITLE		
Geprüft APPROVED	24.03.2021	LEIPELT	EJOT ALtracs Plus Schraube		
Norm CHECKED	26.03.2021	LEIPELT	AP 20x4		
DOKUMENT STATUS		CAD SYSTEM	Artikel-Nr. / PART NO.	Zeichnungs-Nr. / DRAWING NO.	VERSION
freigegeben		SOLIDWORKS	6327632809	1210319 - 000	00
DIMENSIONS IN MM					
		Maßstab SCALE	ORIGINAL		
		10:1	A4		

