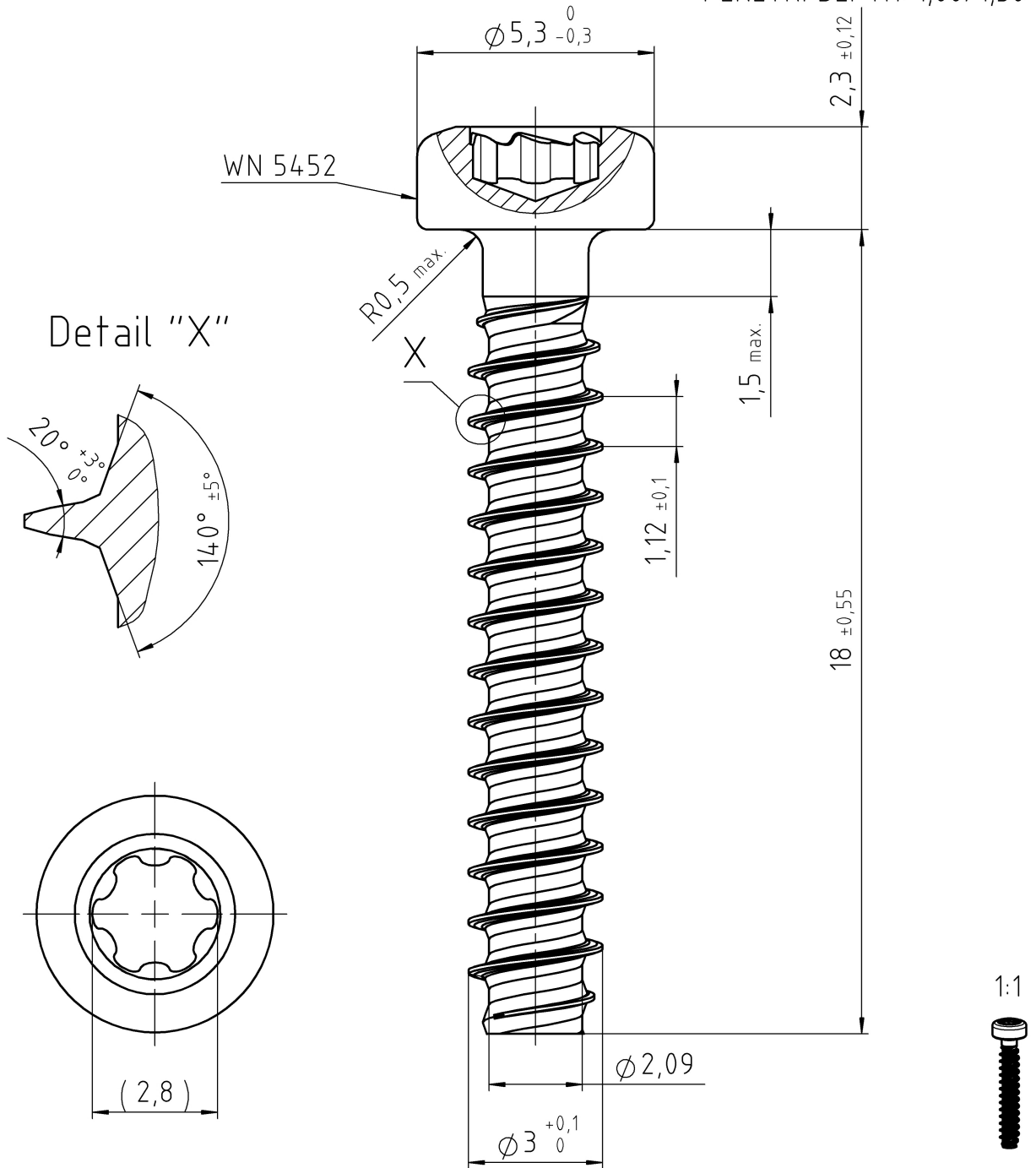


EJOT TORX PLUS® / AUTOSERT® 10IP

Eindringtiefe/  
PENETR. DEPTH: 1,00/1,30



Die aktuell gültige Version der EJOT Werknormen (WN) finden Sie nach erfolgreichem Log-in unter [https://www.ejot.de/cad\\_and\\_more](https://www.ejot.de/cad_and_more) LATEST REVISION OF EJOT WN STANDARDS ARE AVAILABLE AFTER LOG-IN UNDER: [https://www.ejot.com/CAD\\_and\\_more](https://www.ejot.com/CAD_and_more)

THIS DOCUMENT OR ITS CONTENT MUST NOT BE DISTRIBUTED TO THIRD PARTIES IN WHOLE OR IN PART AND USED FOR PURPOSES OTHER THAN THOSE OF THE CONTRACT WITHOUT THE WRITTEN CONSENT OF EJOT. INTERNAL DISCLOSURE SHALL BE LIMITED TO THE LEVEL OF NEED FOR COOPERATION. VIOLATIONS CAN LEAD TO CLAIMS FOR COMPENSATION. EJOT RESERVES ALL PROPRIETARY RIGHTS, COPYRIGHTS AND OTHER RIGHTS.

Dieses Dokument oder dessen Inhalt darf ohne die schriftliche Einwilligung von EJOT nicht an Dritte auszuweisen oder in Gänze weitergegeben und für andere als die vertraglichen Zwecke genutzt werden. Die interne Offenlegung ist auf das für die Zusammenarbeit erforderliche Maß zu beschränken. Zuwiderhandlungen können Schadensersatzansprüche auslösen. EJOT behält sich alle Eigentums-, Urheber- und sonstigen Rechte vor.

|   |                       |   |   |   |  |                      |
|---|-----------------------|---|---|---|--|----------------------|
| VERSION   |                       | ÄNDERUNG NUR DURCH CAD<br>MODIFICATION BY CAD ONLY                |   |   | DATUM<br>DATE                            | GEAENDERT<br>CHANGED |
| Werkstoff/MATERIAL<br>Stahl, vergütet<br>nach EJOT WN 5461, Teil 2<br>STEEL, THROUGH HARDENED<br>ACC. TO EJOT WN 5461, PART 2 |                       | Oberflächenschutz / SURFACE PROTECTION<br>ISO 4042 / ZnNi8//Cr/T0 |   | Symbol  | Anzahl Merkmale<br>NUMBER CHARACTERISTIC |                      |
| Gewicht<br>WEIGHT   | Oberfläche<br>SURFACE | Volumen<br>VOLUME   | Allgemeintoleranzen<br>GENERAL TOLERANCES | Maße und Toleranzangaben<br>bezogen auf das unbeschichtete Teil<br>DIMENSIONS AND TOLERANCE FIGURES<br>REFER TO THE UNCOATED PART | EJOT WN 0910                             |                      |
| 0,92 g  | 2,82 cm <sup>2</sup>  | 116,9 mm <sup>3</sup>   | EJOT WN 5463                              | D   | EJOT WN 0910                             |                      |
| Gezeichnet<br>DRAWN   | 07.08.2020            | IOSCHMANN   | Benennung / TITLE                         |   |  |                      |
| Geprüft<br>APPROVED   | 07.08.2020            | ESCHERT   | EJOT DELTA PT Schraube                    |   |  |                      |
| Norm<br>CHECKED   | 07.08.2020            | ESCHERT   | 30x18                                     |   |  |                      |
| DOKUMENT STATUS   |                       | CAD SYSTEM  | Artikel-Nr. / PART NO.                    | Zeichnungs-Nr. / DRAWING NO.  | VERSION                                  | Maßstab<br>SCALE     |
| freigegeben   |                       | SOLIDWORKS  | 4230710809                                | 2200584 - 000   | 00                                       | 7:1                  |
|   |                       |   |   | DIMENSIONS IN MM  |  |                      |
|   |                       |   |   | ORIGINAL<br>A4  |  |                      |

