

Die aktuell gültige Version der EJOT Werknormen (WN) finden Sie nach erfolgreichem Log-in unter [https://www.ejot.de/cad\\_and\\_more](https://www.ejot.de/cad_and_more) LATEST REVISION OF EJOT WN STANDARDS ARE AVAILABLE AFTER LOG-IN UNDER: [https://www.ejot.com/CAD\\_and\\_more](https://www.ejot.com/CAD_and_more)

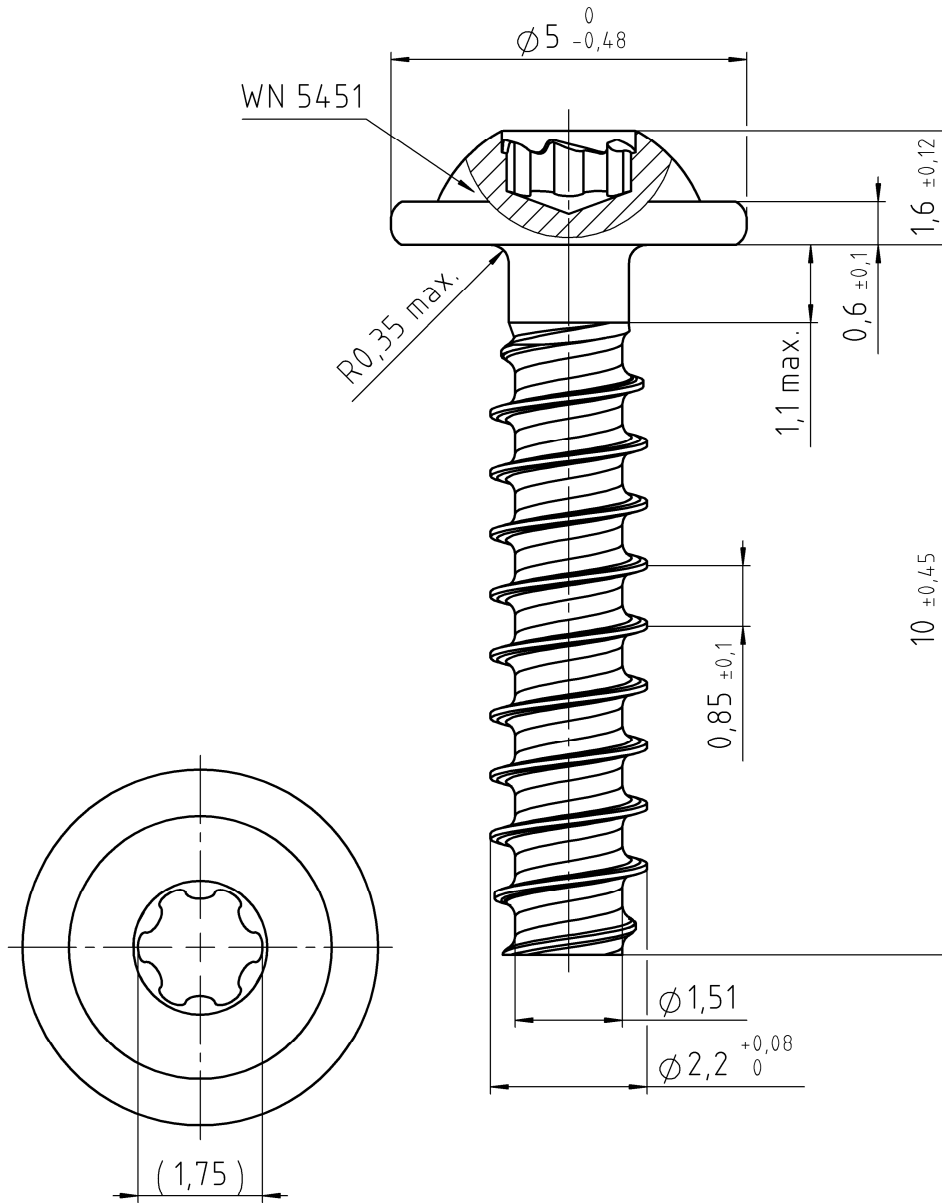


THIS DOCUMENT OR ITS CONTENT MUST NOT BE DISTRIBUTED TO THIRD PARTIES IN WHOLE OR IN PART AND USED FOR PURPOSES OTHER THAN THOSE OF THE CONTRACT WITHOUT THE WRITTEN CONSENT OF EJOT. INTERNAL DISCLOSURE SHALL BE LIMITED TO THE LEVEL OF NEED FOR COOPERATION. VIOLATIONS CAN LEAD TO CLAIMS FOR COMPENSATION. EJOT RESERVES ALL PROPRIETARY RIGHTS, COPYRIGHTS AND OTHER RIGHTS.

Dieses Dokument oder dessen Inhalt darf ohne die schriftliche Einwilligung von EJOT nicht an Dritte auszusweise oder in Gänze weitergegeben und für andere als die vertraglichen Zwecke genutzt werden. Die interne Offenlegung ist auf das für die Zusammenarbeit erforderliche Maß zu beschränken. Zuwiderhandlungen können Schadensersatzansprüche auslösen. EJOT behält sich alle Eigentums-, Urheber- und sonstigen Rechte vor.

EJOT TORX PLUS® / AUTOSERT® 6IP

Eindringtiefe/  
PENETR. DEPTH: 0,65/0,85



1:1



01		Oberflächenbezeichnung angepasst an DIN EN ISO 4042; neues Zeichnungslayout		05.12.2019	ERB		
VERSION	ÄNDERUNG NUR DURCH CAD MODIFICATION BY CAD ONLY			DATUM DATE	GEÄNDERT CHANGED		
Werkstoff/MATERIAL Stahl, vergütet nach EJOT WN 5461, Teil 2 STEEL, THROUGH HARDENED ACC. TO EJOT WN 5461, PART 2		Oberflächenbesch. / SURFACE PROTECTION ISO 4042/ZnNi/Cn/T0/360h (01)		Symbol Anzahl Merkmale NUMBER CHARACTERISTIC			
Gewicht WEIGHT	Oberfläche SURFACE	Volumen VOLUME	Allgemeintoleranzen GENERAL TOLERANCES	Maße und Toleranzangaben bezogen auf das unbeschichtete Teil DIMENSIONS AND TOLERANCE FIGURES REFER TO THE UNCOATED PART	EJOT WN 0910		
0,30 g	1,32 cm <sup>2</sup>	37,84 mm <sup>3</sup>	EJOT WN 5463	D			
Gezeichnet DRAWN	07.02.2018	GREBE	Benennung / TITLE				
Geprüft APPROVED	05.12.2019	CAPPEL	EJOT DELTA PT Schraube 22x10				
Norm CHECKED	05.12.2019	CAPPEL	DIMENSIONS IN MM				
DOKUMENT STATUS		CAD SYSTEM	Artikel-Nr. / PART NO.	Zeichnungs-Nr. / DRAWING NO.	VERSION	Maßstab SCALE	ORIGINAL
freigegeben		SOLIDWORKS	4221125809	1180126 - 000	01	10:1	A4