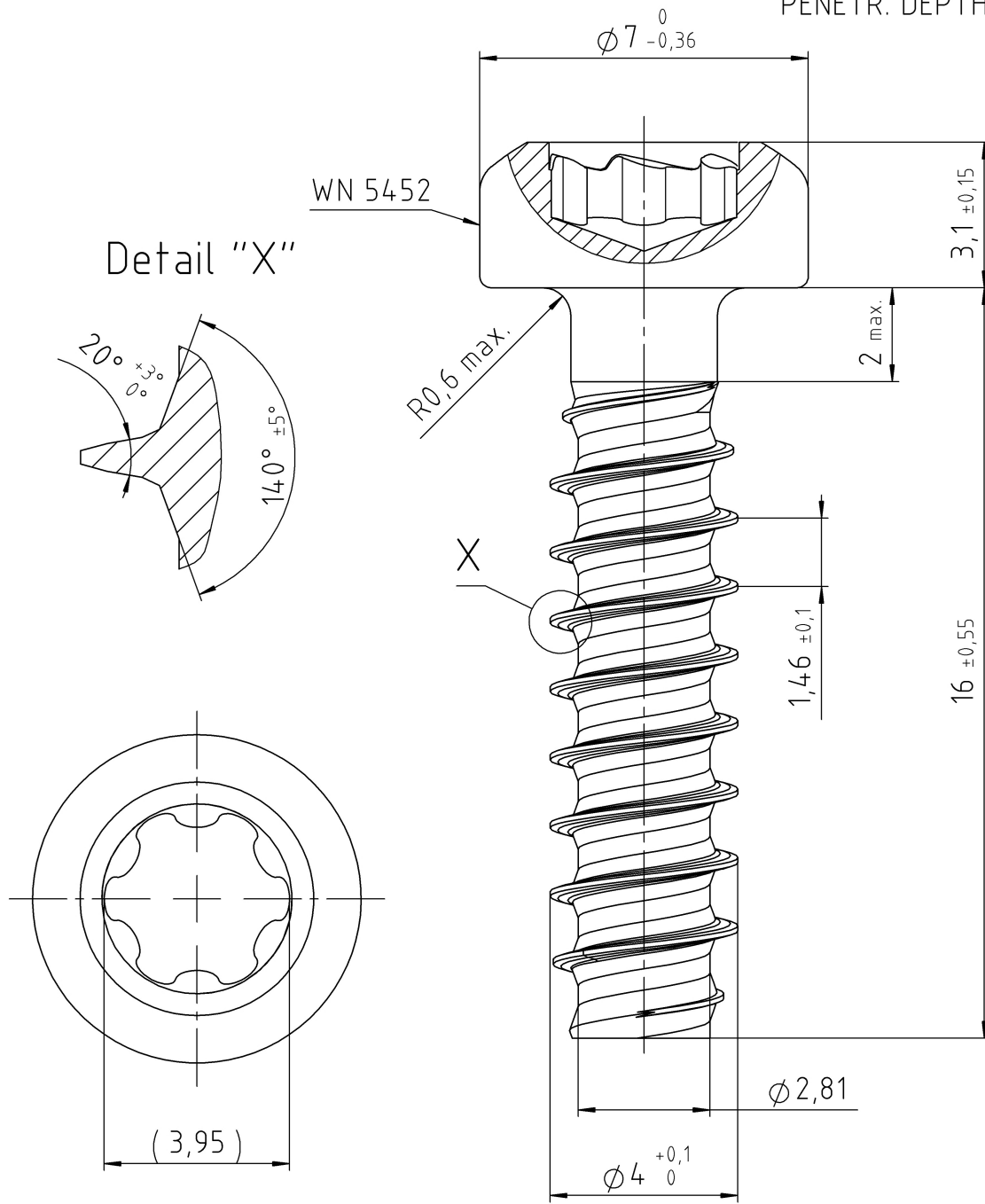


EJOT TORX PLUS® / AUTOSERT® 20IP

Eindringtiefe/
PENETR. DEPTH: 1,40/1,80



Die aktuell gültige Version der EJOT Werknormen (WN) finden Sie nach erfolgreichem Log-in unter https://www.ejot.de/cad_and_more. LATEST REVISION OF EJOT WN STANDARDS ARE AVAILABLE AFTER LOG-IN UNDER: https://www.ejot.com/CAD_and_more.
 THIS DOCUMENT OR ITS CONTENT MUST NOT BE DISTRIBUTED TO THIRD PARTIES IN WHOLE OR IN PART AND USED FOR PURPOSES OTHER THAN THOSE OF THE CONTRACT WITHOUT THE WRITTEN CONSENT OF EJOT. INTERNAL DISCLOSURE SHALL BE LIMITED TO THE LEVEL OF NEED FOR COOPERATION. VIOLATIONS CAN LEAD TO CLAIMS FOR COMPENSATION. EJOT RESERVES ALL PROPRIETARY RIGHTS, COPYRIGHTS AND OTHER RIGHTS.
 Dieses Dokument oder dessen Inhalt darf ohne die schriftliche Einwilligung von EJOT nicht an Dritte auszuweisen oder in Gänze weitergegeben und für andere als die vertraglichen Zwecke genutzt werden. Die interne Offenlegung ist auf das für die Zusammenarbeit erforderliche Maß zu beschränken. Zuwiderhandlungen können Schadensersatzansprüche auslösen. EJOT behält sich alle Eigentums-, Urheber- und sonstigen Rechte vor.

VERSION		ÄNDERUNG NUR DURCH CAD MODIFICATION BY CAD ONLY			DATUM DATE		GEÄNDERT CHANGED		
Werkstoff/MATERIAL Stahl, vergütet nach EJOT WN 5461, Teil 2 STEEL, THROUGH HARDENED ACC. TO EJOT WN 5461, PART 2			Oberflächenschutz / SURFACE PROTECTION ISO 4042 / ZnNi8/Cn/T0		Symbol		Anzahl Merkmale NUMBER CHARACTERISTIC		
Gewicht WEIGHT 1,63 g			Oberfläche SURFACE 3,77 cm ²		Volumen VOLUME 208,3 mm ³		Allgemeintoleranzen GENERAL TOLERANCES EJOT WN 5463		
Gezeichnet DRAWN 07.08.2020			IOSCHMANN		Maße und Toleranzangaben bezogen auf das unbeschichtete Teil DIMENSIONS AND TOLERANCE FIGURES REFER TO THE UNCOATED PART		EJOT WN 0910		
Geprüft APPROVED 07.08.2020			ESCHERT		D		EJOT WN 0910		
Norm CHECKED 07.08.2020			ESCHERT				EJOT WN 0910		
DOKUMENT STATUS freigegeben		CAD SYSTEM SOLIDWORKS		Artikel-Nr. / PART NO. 4230705809		Zeichnungs-Nr. / DRAWING NO. 2200595 - 000		VERSION 00	
								Maßstab SCALE 7:1	
								ORIGINAL A4	

