

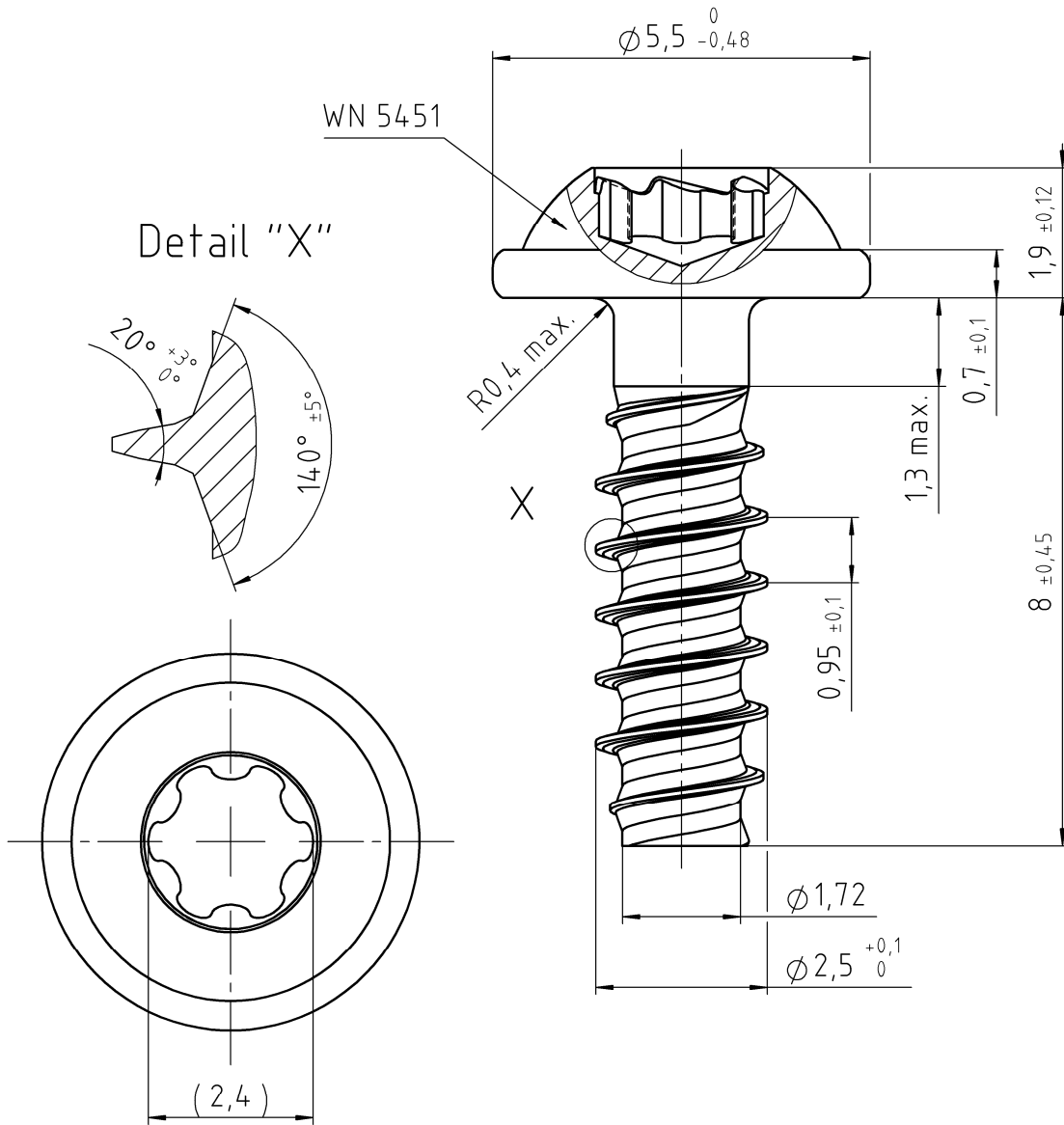
Die aktuell gültige Version der EJOT Werknormen (WN) finden Sie nach erfolgreichem Log-in unter https://www.ejot.de/cad_and_more LATEST REVISION OF EJOT WN STANDARDS ARE AVAILABLE AFTER LOG-IN UNDER: https://www.ejot.com/CAD_and_more

THIS DOCUMENT OR ITS CONTENT MUST NOT BE DISTRIBUTED TO THIRD PARTIES IN WHOLE OR IN PART AND USED FOR PURPOSES OTHER THAN THOSE OF THE CONTRACT WITHOUT THE WRITTEN CONSENT OF EJOT. INTERNAL DISCLOSURE SHALL BE LIMITED TO THE LEVEL OF NEED FOR COOPERATION. VIOLATIONS CAN LEAD TO CLAIMS FOR COMPENSATION. EJOT RESERVES ALL PROPRIETARY RIGHTS, COPYRIGHTS AND OTHER RIGHTS.

Dieses Dokument oder dessen Inhalt darf ohne die schriftliche Einwilligung von EJOT nicht an Dritte auszugsweise oder in Gänze weitergegeben und für andere als die vertraglichen Zwecke genutzt werden. Die interne Offenlegung ist auf die Zusammenarbeit erforderliche Maß zu beschränken. Zuwiderhandlungen können Schadensersatzansprüche auslösen. EJOT behält sich alle Eigentums-, Urheber- und sonstigen Rechte vor.

EJOT TORX PLUS® / AUTOSERT® 8IP

Eindringtiefe/
PENETR. DEPTH: 0,80/1,00



1:1

01		Oberflächenbezeichnung angepasst an DIN EN ISO 4042; neues Zeichnungslayout		05.12.2019	ERB		
VERSION	ÄNDERUNG NUR DURCH CAD MODIFICATION BY CAD ONLY			DATUM DATE	GEÄNDERT CHANGED		
Werkstoff/MATERIAL		Oberflächenschutz / SURFACE PROTECTION		Symbol	Anzahl Merkmale NUMBER CHARACTERISTIC		
Stahl, vergütet nach EJOT WN 5461, Teil 2 STEEL, THROUGH HARDENED ACC. TO EJOT WN 5461, PART 2		ISO 4042/ZnNi/Cn/T0/360h 01			N N N		
Gewicht WEIGHT	Oberfläche SURFACE	Volumen VOLUME	Allgemeintoleranzen GENERAL TOLERANCES	D	N		
0,38 g	1,39 cm ²	4,8,78 mm ³	EJOT WN 5463				
Gezeichnet DRAWN	06.02.2018	GREBE	Benennung / TITLE				
Geprüft APPROVED	05.12.2019	CAPPEL	EJOT DELTA PT Schraube 25x8				
Norm CHECKED	05.12.2019	CAPPEL					
DOKUMENT STATUS						DIMENSIONS IN MM	
freigegeben		CAD SYSTEM	Artikel-Nr. / PART NO.	Zeichnungs-Nr. / DRAWING NO.	VERSION	Maßstab SCALE	ORIGINAL
		SOLIDWORKS	4221119809	1180118 - 000	01	10:1	A4