

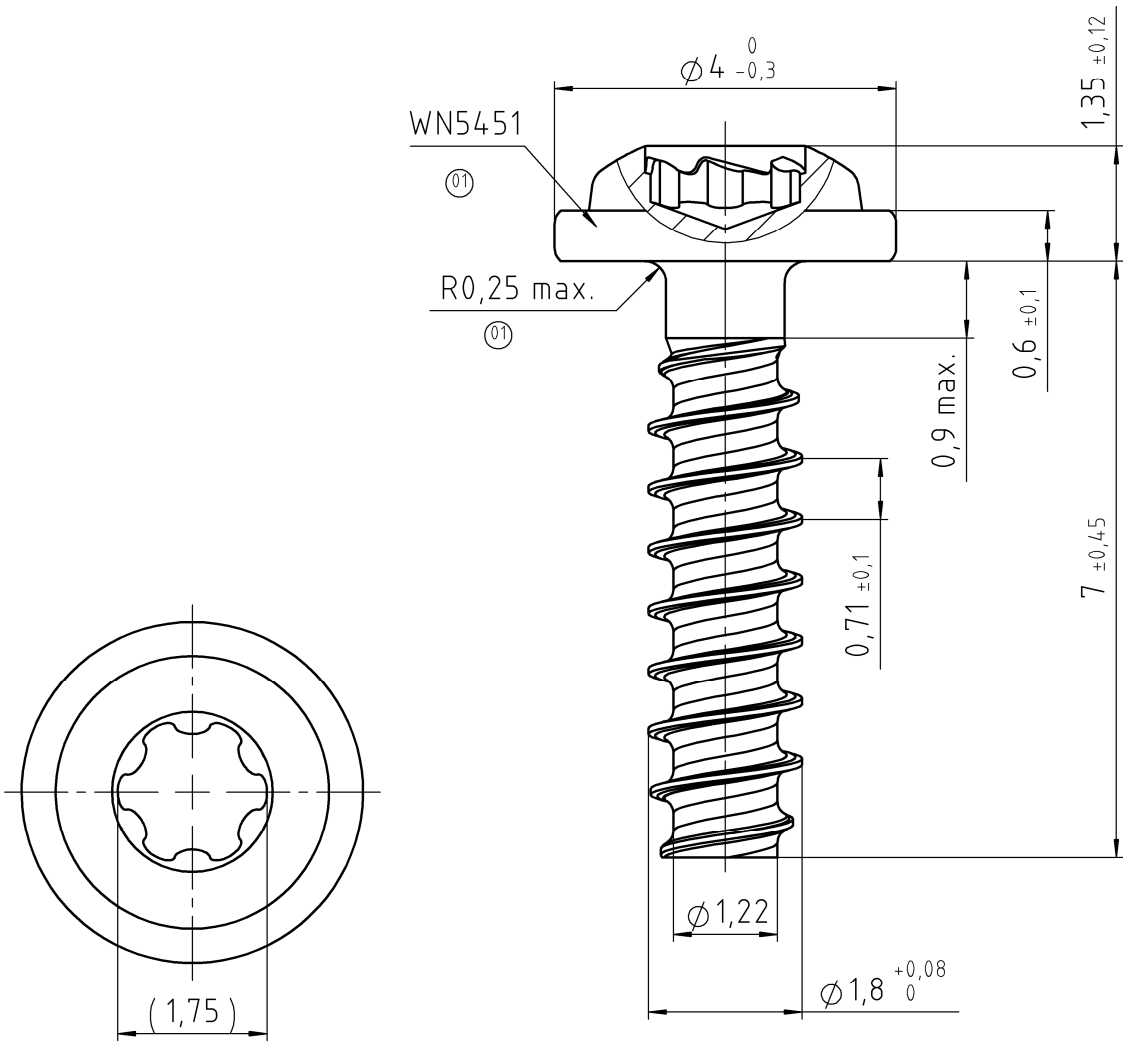
Die aktuell gültige Version der E.JOT Werknormen (WN) finden Sie nach erfolgreichem Log-in unter https://www.ejot.de/cad_and_more LATEST REVISION OF E.JOT WN STANDARDS ARE AVAILABLE AFTER LOG-IN UNDER: https://www.ejot.com/CAD_and_more

THIS DOCUMENT OR ITS CONTENT MUST NOT BE DISTRIBUTED TO THIRD PARTIES IN WHOLE OR IN PART AND USED FOR PURPOSES OTHER THAN THOSE OF THE CONTRACT WITHOUT THE WRITTEN CONSENT OF E.JOT. INTERNAL DISCLOSURE SHALL BE LIMITED TO THE LEVEL OF NEED FOR COOPERATION. VIOLATIONS CAN LEAD TO CLAIMS FOR COMPENSATION. E.JOT RESERVES ALL PROPRIETARY RIGHTS, COPYRIGHTS AND OTHER RIGHTS.

Dieses Dokument oder dessen Inhalt darf ohne die schriftliche Einwilligung von E.JOT nicht an Dritte auszugsweise oder in Gänze weitergegeben und für andere als die vertraglichen Zwecke genutzt werden. Die interne Offenlegung ist auf das für die Zusammenarbeit erforderliche Maß zu beschränken. Zuwiderhandlungen können Schadensersatzansprüche auslösen. E.JOT behält sich alle Eigentums-, Urheber- und sonstigen Rechte vor.

EJOT TORX PLUS® / AUTOSERT® 6IP

Eindringtiefe/
PENETR. DEPTH: 0,50/0,65



01		Oberflächenbezeichnung an DIN EN ISO 4042 angepasst; neues Zeichnungslayout		06.12.2019	SIX		
VERSION	ÄNDERUNG NUR DURCH CAD MODIFICATION BY CAD ONLY			DATUM DATE	GEÄNDERT CHANGED		
Werkstoff/MATERIAL		Oberflächenschutz / SURFACE PROTECTION		Symbol	Anzahl Merkmale NUMBER CHARACTERISTIC		
Stahl, vergütet nach EJOT WN 5461, Teil 2 STEEL, THROUGH HARDENED ACC. TO EJOT WN 5461, PART 2		ISO 4042/ZnNi/Cn/T0/360h 01			N N N		
Gewicht WEIGHT	Oberfläche SURFACE	Volumen VOLUME 01	Allgemeintoleranzen GENERAL TOLERANCES	D	N		
0,16 g	0,82 cm ²	20,67 mm ³	Maße und Toleranzangaben bezogen auf das unbeschichtete Teil DIMENSIONS AND TOLERANCE FIGURES REFER TO THE UNCOATED PART				
Gezeichnet DRAWN	07.02.2018	ROESER	Benennung / TITLE		EJOT WN 0910 		
Geprüft APPROVED	06.12.2019	CAPPEL	EJOT DELTA PT Schraube 18x7				
Norm CHECKED	06.12.2019	CAPPEL					
DOKUMENT STATUS		CAD SYSTEM	Artikel-Nr. / PART NO.	Zeichnungs-Nr. / DRAWING NO.	VERSION	Maßstab SCALE	ORIGINAL
freigegeben		SOLIDWORKS	4221132809	1180132 - 000	01	12:1	A4
DIMENSIONS IN MM							