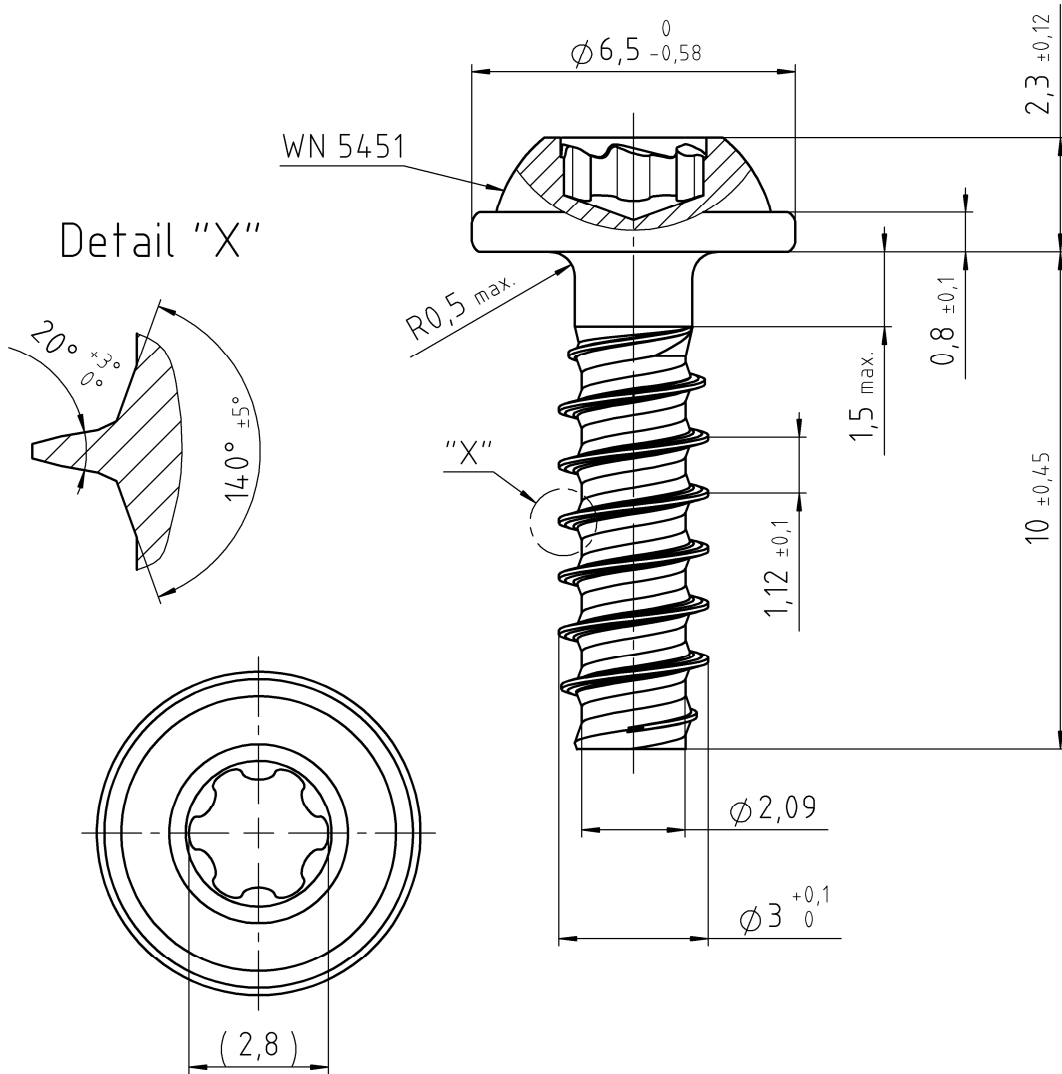


EJOT TORX PLUS® / AUTOSERT® 10IP

Eindringtiefe/
PENETR. DEPTH: 1,00/1,30



1:1



FOR THIS DRAWING WE RESERVE ALL RIGHTS. WITHOUT OUR PERMISSION IT MAY NEITHER BE COPIED NOR MADE ACCESSIBLE TO THIRD PERSONS. ALL PATENT, TRADEMARK AND OTHER RIGHT IN AND TO THIS DRAWING AND DESIGN ARE EXPRESSLY RESERVED BY EJOT®.

Weitergabe oder Vervielfältigung dieser Unterlage sowie Verwertung und Mitteilung ihres Inhaltes ist nicht gestattet, soweit nicht ausdrücklich zugestanden. Zuwiderhandlungen verpflichten zu Schadensersatz. Alle Rechte fuer den Fall der Patenterteilung oder GM-Eintragung vorbehalten.

VERSION		AENDERUNG NUR DURCH CAD MODIFICATION BY CAD ONLY				DATUM DATE		GEAENDERT CHANGED		
Werkstoff/MATERIAL Stahl, Verguetet nach EJOT WN 5461, Teil 2 STEEL, THROUGH HARDENED PER EJOT WN 5461, PART 2			Oberflaechenschutz / SURFACE PROTECTION DIN50979 - Fe//ZnNi8//Cn/T0			Symbol		Anzahl Merkmale NUMBER CHARACTERISTIC		
Gewicht WEIGHT 0,68 g			Oberflaeche SURFACE 2,08 cm ²		Volumen VOLUME 86,9 mm ³		Allgemeintoleranzen GENERAL TOLERANCES EJOT WN 5463		Maße und Toleranzangaben bezogen auf das unbeschichtete Teil DIMENSIONS AND TOLERANCE FIGURES REFER TO THE UNCOATED PART	
Gezeichnet DRAWN 12.08.2016			ILENKEIT		Benennung / TITLE EJOT DELTA PT Schraube 30×10			EJOT WN 0910		
Gepueft APPROVED 12.08.2016			ABALLENTHIN		EJOT					
Norm CHECKED 12.08.2016			ABALLENTHIN		D					
DOKUMENT STATUS freigegeben		CAD SYSTEM SOLIDWORKS		Artikel-Nr. / PART NO. 4221013809		Zeichnungs-Nr. / DRAWING NO. 2160697 - 000		VERSION 00		
								Maßstab SCALE 7:1		
								ORIGINAL A4		

EJOT®

DIMENSIONS IN MM