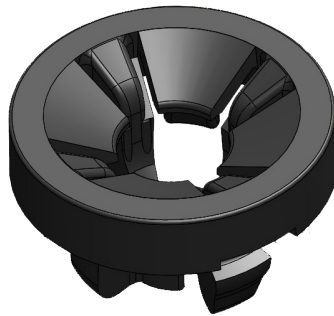
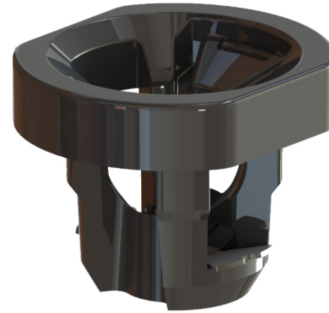


## Gelenkstücke "Ball Socket HP"

Verbindungselemente  
Scheinwerferverstellung

### PIBS HP (ASYST Teile-Nr. 24842):

- Montagekraft: **90N (Max)**
- Auszugskraft: **300N (Min)**
- Zulässige Drehung gemäß ASYST  
Standard Kugelbolzen in Kugelaufnahme: **16-33°**  
(Richtungsabhängig)

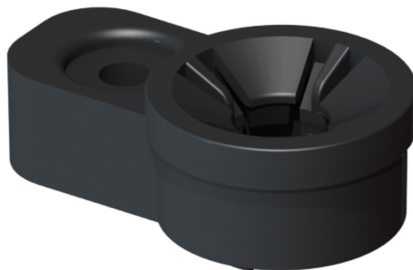


### SIBS HP (ASYST Teile-Nr. 34904):

- Montagekraft: **125N (Max)**
- Auszugskraft: **300N (Min)**
- Zulässige Drehung gemäß ASYST  
Standard Kugelbolzen in Kugelaufnahme: **18°**  
alle Richtungen

### K50HP (ASYST Teile-Nr. 24625):

- Montagekraft: **200N (Max)**
- Auszugskraft: **440N (Min)**
- Zulässige Drehung gemäß ASYST  
Standard Kugelbolzen in Kugelaufnahme: **18°**  
alle Richtungen



### OPS-HP (ASYST Teile-Nr. 34957):

- Montagekraft: **100N (Max)**
- Auszugskraft: **400N (Min)**
- Zulässige Drehung gemäß ASYST  
Standard Kugelbolzen in Kugelaufnahme: **18°**  
alle Richtungen

#### Kontakt für Nordamerika:

Hr. Paul Sutenbach  
Vice President Sales  
Telefon: 1 262-857-5150  
E-Mail: psutenbach@asysttech.com

Für CAD-Daten, Zeichnungen und weitere Details  
kontaktieren Sie uns bitte.