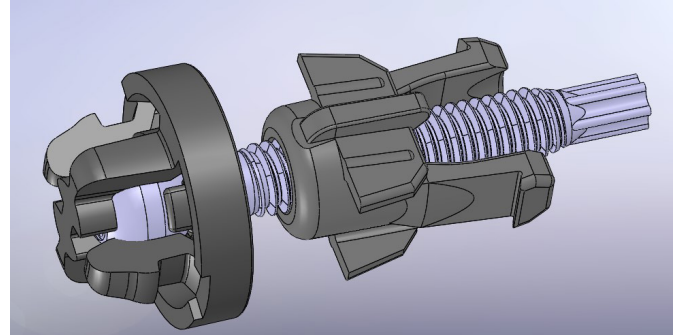
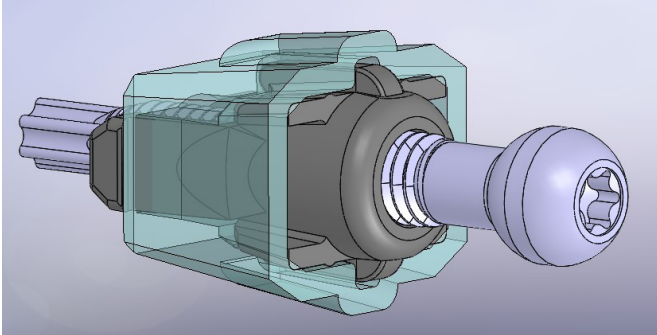


MicroAdjuster

Verstellung von kleinen Modulen, z.B. LED- / Laser Licht oder Fahrerassistenzsystemen

Artikelnummer 860 3195 701



Merkmale:

- Lieferung Schraube und "Wedge Nut" als vormontierte Baugruppe
- Einstellmaß voreingestellt
- Verwendung als Verstell- oder Festpunkt möglich
- Kurze Montagezeit durch Einklipsen (kein Schraubprozess = Sauberkeit)
- Steigung Schraube $p = 0,7 \text{ mm}$ ($p = 0,5 \text{ mm}$ möglich)
- Toleranzausgleich
- Material Gewindestück „Wedge Nut“: POM / POM GF
- Material Schraube: Stahl 400 N/mm², galvanisch verzinkt

Kontakt für Nordamerika:

Hr. Paul Sutenbach
Vice President Sales
Tel.: 1 262-857-5150
E-Mail: psutenbach@asysttech.com

Besuchen Sie uns unter www.ejot.com oder kontaktieren Sie uns.

Mehr Infos zu dem Thema: EJOT Hotline, Tel.+49 2751 529-123, E-Mail hotline@ejot.com