

Dämmhalter DH



Querverweise

Montagespitze
Hammerbohrer SDS plus®
Akku-Bohrhammer ABH 18-26
Werkzeuggürtel

Anwendungsbereich

- > Zur Befestigung von Dämmstoffen in der vorgehängten hinterlüfteten Fassade (VHF) auf allen Untergründen

Eigenschaften

- > Bedarf: 5 Stück pro m²
- > Einfache Montage ohne zusätzliches Spreizelement
- > Teller individuell auf Schaft positionierbar
- > Universell einsetzbar für alle Baustoffe

Vorteile

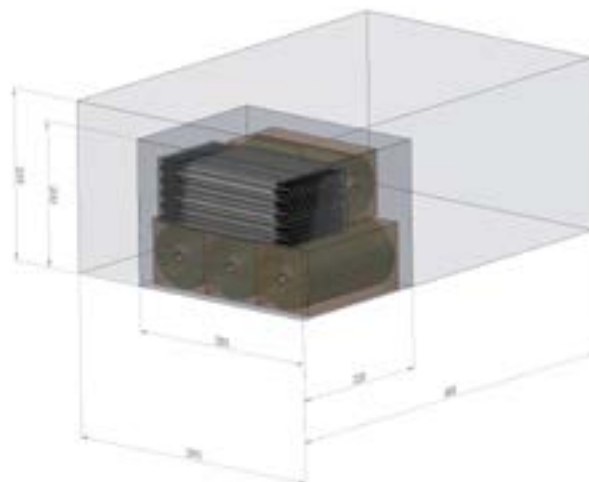
- > Verhindert „Steppdeckeneffekt“ (punktueller Eindrücken der Dämmung) durch nachträgliche Tellermontage
- > Verhindert Aufklaffen der Fugen zwischen den einzelnen Dämmplatten im Bereich der Plattenstöße
- > Pack- und Handling-Volumen reduzieren sich bis über 60 % im Vergleich zu einteiligen Dämmhaltern
- > Setztiefenbegrenzung gewährleistet definierte Einbausituation unabhängig vom Untergrund
- > Prozesssichere Montage auch bei großen Dämmstoffdicken

Hinweis

Für die Montage zweiteiliger Dämmung sind zusätzliche Halteteller erforderlich. Die Machbarkeit ist abhängig von den jeweiligen Dämmstoffeigenschaften und vor Ort zu prüfen. Das Bohrverfahren in Porenbeton und Lochsteinmauerwerk muss im Drehgang erfolgen.

Kennwerte

Punktbezogener Wärmedurchgangskoeffizient χ	0,0001 W/K
Tragfähigkeit (Überknöpfung Teller)	0,2 kN

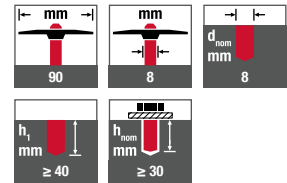


Pack- und Handling-Volumen reduzieren sich bis über 60 % im Vergleich zu einteiligen Dämmhaltern

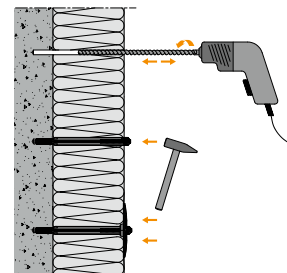
Anwendungen



Technische Daten



Zertifizierungen



Wandmontage

Einlagige Dämmung

Bestellbezeichnung	Dämmstoffdicke ≤ [mm]		VPE [Stück]	Preis/100 [EUR]	Artikelnummer	EAN
	Beton	Mauerwerk				
Teller, einzeln						
Teller DH	–		300		8550090999	4061245011592
Schaft, einzeln						
Schaft DH-60	60		300		8550060999	4061245011622
Schaft DH-80	80		300		8550080999	4061245011608
Schaft DH-100	100		300		8550100999	4061245011578
Schaft DH-120	120		300		8550120999	4061245011554
Schaft DH-140	140		300		8550140999	4061245011530
Schaft DH-160	160		300		8550160999	4061245011516
Schaft DH-180	180		300		8550180999	4061245011493
Schaft DH-200	200		300		8550200999	4061245011479
Schaft DH-220	220		300		8550220999	4061245011455
Schaft DH-240	240		300		8550240999	4061245011431
Schaft DH-260	260		300		8550260999	4061245011417
Schaft DH-280	280		300		8550280999	4061245011394
Schaft DH-300	300		300		8550300999	4061245011370

Produkt im Online-Shop



Bestellbezeichnung	Dämmstoffdicke ≤ [mm]		VPE [Stück]	Preis/100 [EUR]	Artikelnummer	EAN
	Beton	Mauerwerk				
Einteiliger Dämmhalter						
DH-40 (einteilig)	40	20	300		8551906009	4061245011363

Produkt im Online-Shop



Bestellbezeichnung	Dämmstoffdicke ≤ [mm]		VPE [Stück]	Preis/100 [EUR]	Artikelnummer	EAN
	Beton	Mauerwerk				
Set, bestehend aus Teller und Schaft						
Set DH-60	60		300		8550060009	4061245011639
Set DH-80	80		300		8550080009	4061245011615
Set DH-100	100		300		8550100009	4061245011585
Set DH-120	120		300		8550120009	4061245011561
Set DH-140	140		300		8550140009	4061245011547
Set DH-160	160		300		8550160009	4061245011523
Set DH-180	180		300		8550180009	4061245011509
Set DH-200	200		300		8550200009	4061245011486
Set DH-220	220		300		8550220009	4061245011462
Set DH-240	240		300		8550240009	4061245011448
Set DH-260	260		300		8550260009	4061245011424
Set DH-280	280		300		8550280009	4061245011400
Set DH-300	300		300		8550300009	4061245011387

Produkt im Online-Shop

