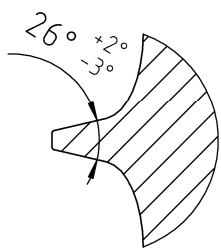


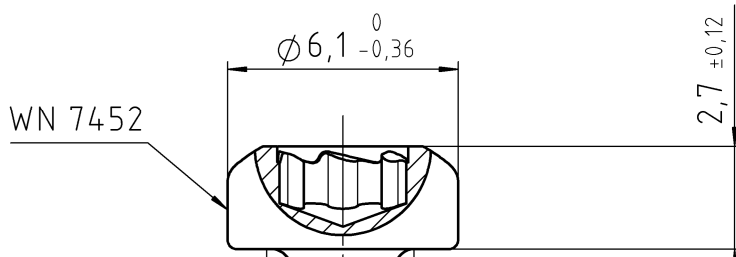
EJOT TORX PLUS® / AUTOSERT® 15IP

Eindringtiefe/
PENETR. DEPTH: 1,10/1,50

Detail "X"

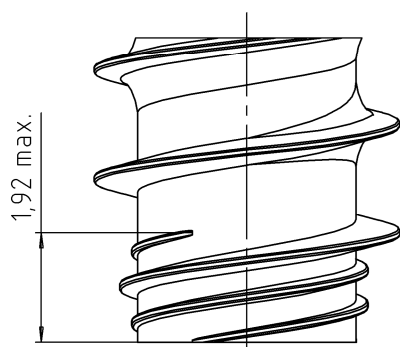


WN 7452

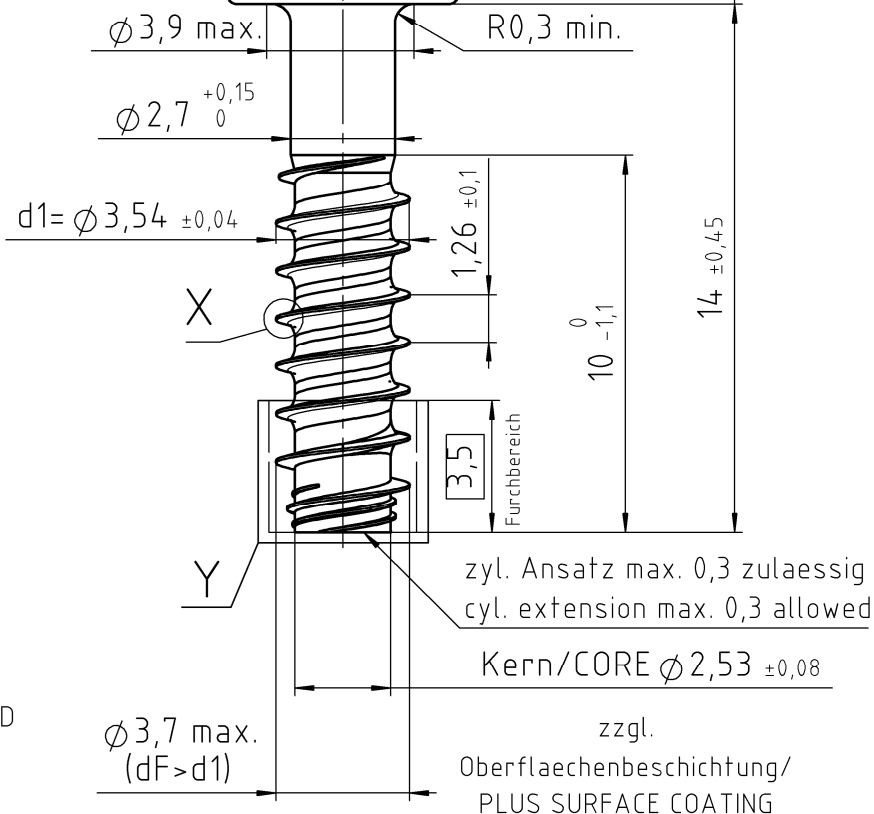
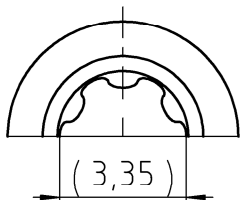


Detail "Y"

Gewindeende/
THREAD END



3-gängiges Ansetzgewinde
TRIPLE HELIX LEAD-IN THREAD



zyl. Ansatz max. 0,3 zulaessig
cyl. extension max. 0,3 allowed

Kern/CORE $\varnothing 2,53 \pm 0,08$

$\varnothing 3,7 \text{ max.}$
(dF > d1)

zzgl.
Oberflaechenbeschichtung/
PLUS SURFACE COATING

1:1



Die aktuell gültige Version der EJOT Werknormen (WN) finden Sie nach erfolgreichem Log-in unter https://www.ejot.de/cad_and_more. LATEST REVISION OF EJOT WN STANDARDS ARE AVAILABLE AFTER LOG-IN UNDER: https://www.ejot.com/CAD_and_more.
 THIS DOCUMENT OR ITS CONTENT MUST NOT BE DISTRIBUTED TO THIRD PARTIES IN WHOLE OR IN PART AND USED FOR PURPOSES OTHER THAN THOSE OF THE CONTRACT WITHOUT THE WRITTEN CONSENT OF EJOT. INTERNAL DISCLOSURE SHALL BE LIMITED TO THE LEVEL OF NEED FOR COOPERATION. VIOLATIONS CAN LEAD TO CLAIMS FOR COMPENSATION. EJOT RESERVES ALL PROPRIETARY RIGHTS, COPYRIGHTS AND OTHER RIGHTS.
 Dieses Dokument oder dessen Inhalt darf ohne die schriftliche Einwilligung von EJOT nicht an Dritte auszusweise oder in Ganze weitergegeben und für andere als die verfraglichen Zwecke genutzt werden. Die interne Offenlegung ist auf das für die Zusammenarbeit erforderliche Maß zu beschränken. Zwiiderhandlungen können Schadensersatzansprüche auslösen. EJOT behält sich alle Eigentums-, Urheber- und sonstigen Rechte vor.

VERSION		ÄNDERUNG NUR DURCH CAD MODIFICATION BY CAD ONLY		DATUM DATE		GEÄNDERT CHANGED		
Werkstoff/MATERIAL Stahl, vergütet nach EJOT WN 7461, Teil 2 STEEL, THROUGH HARDENED ACC. TO EJOT WN 7461, PART 2			Oberflächenschutz / SURFACE PROTECTION ISO 4042/ZnNi8//Cn/T0		Symbol		Anzahl Merkmale NUMBER CHARACTERISTIC	
Gewicht WEIGHT 1,10 g		Oberfläche SURFACE 2,82 cm ²	Volumen VOLUME 140,0 mm ³	Allgemeintoleranzen GENERAL TOLERANCES EJOT WN 7463		Maße und Toleranzangaben bezogen auf das unbeschichtete Teil DIMENSIONS AND TOLERANCE FIGURES REFER TO THE UNCOATED PART	D	N
Gezeichnet DRAWN 10.03.2023		IOSCHMANN	Benennung / TITLE EJOT EVO PT Schraube 35x14/10		EJOT WN 0910	EJOT WN 0910		
Geprüft APPROVED 10.03.2023		NEDDERMEYER			EJOT	EJOT		
Norm CHECKED 10.03.2023		NEDDERMEYER			EJOT	EJOT	DIMENSIONS IN MM	
DOKUMENT STATUS freigegeben		CAD SYSTEM SOLIDWORKS	Artikel-Nr. / PART NO. 4630019809	Zeichnungs-Nr. / DRAWING NO. 2230219 - 000		VERSION 00	Maßstab SCALE 5:1	ORIGINAL A4