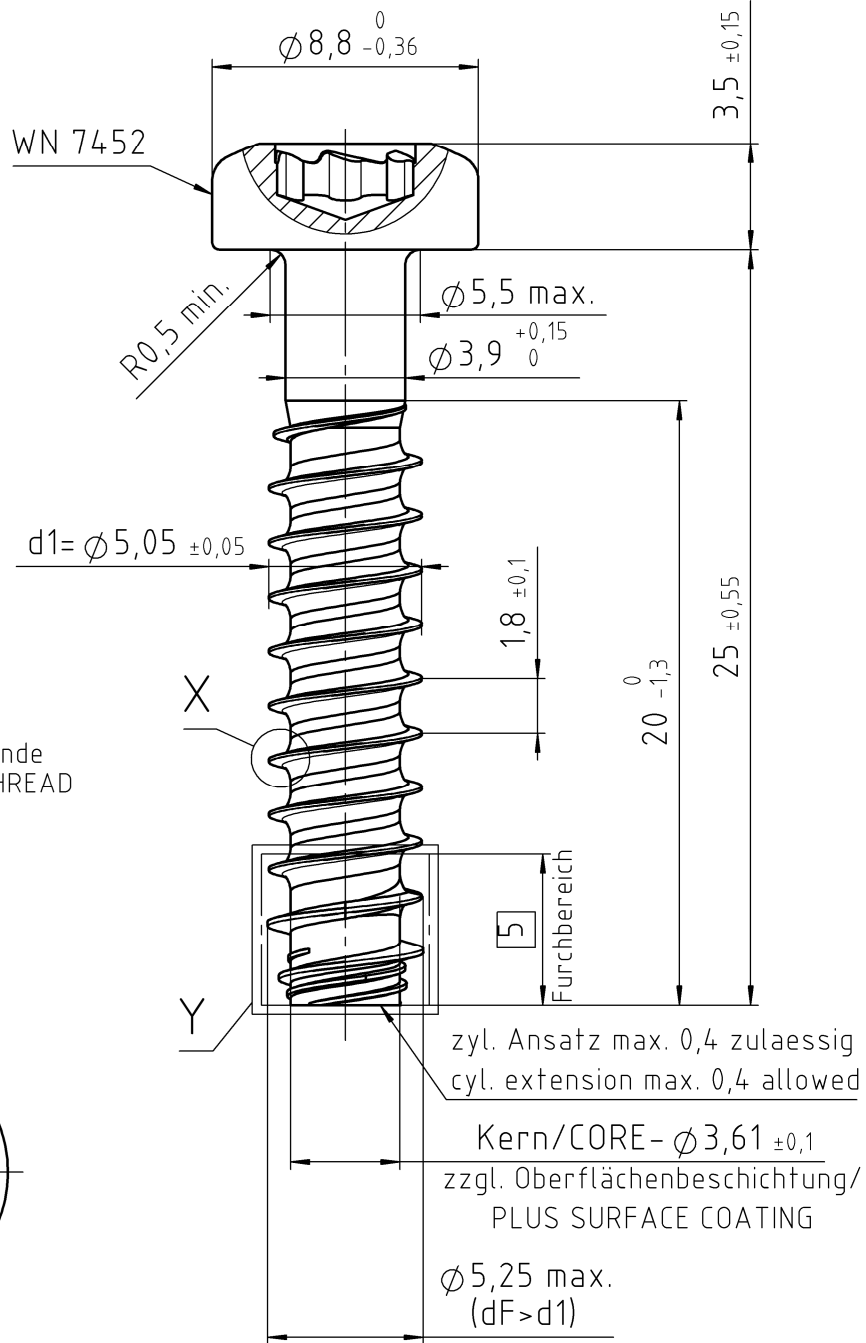
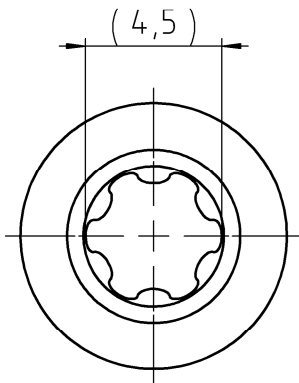
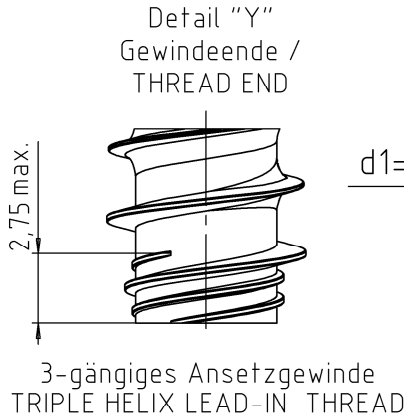
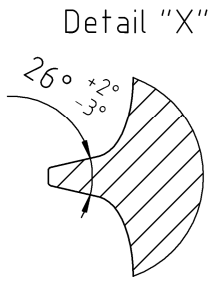


EJOT TORX PLUS® / AUTOSERT® 25IP

Eindringtiefe/
PENETR. DEPTH: 1,50/1,90



Die aktuell gültige Version der EJOT Werknormen (WN) finden Sie nach erfolgreichem Log-in unter https://www.ejot.de/cad_and_more. LATEST REVISION OF EJOT WN STANDARDS ARE AVAILABLE AFTER LOG-IN UNDER: https://www.ejot.com/CAD_and_more.
 THIS DOCUMENT OR ITS CONTENT MUST NOT BE DISTRIBUTED TO THIRD PARTIES IN WHOLE OR IN PART AND USED FOR PURPOSES OTHER THAN THOSE OF THE CONTRACT WITHOUT THE WRITTEN CONSENT OF EJOT. INTERNAL DISCLOSURE SHALL BE LIMITED TO THE LEVEL OF NEED FOR COOPERATION. VIOLATIONS CAN LEAD TO CLAIMS FOR COMPENSATION. EJOT RESERVES ALL PROPRIETARY RIGHTS, COPYRIGHTS AND OTHER RIGHTS.
 Dieses Dokument oder dessen Inhalt darf ohne die schriftliche Einwilligung von EJOT nicht an Dritte auszuweisen oder in Gänze weiterzugeben und für andere als die vertraglichen Zwecke genutzt werden. Die interne Offenlegung ist auf das für die Zusammenarbeit erforderliche Maß zu beschränken. Zuwiderhandlungen können Schadensersatzansprüche auslösen. EJOT behält sich alle Eigentums-, Urheber- und sonstigen Rechte vor.

| | | | | | | | | | | | | | | | |
|---|----------------------|---|--|--|---|------------------|--|---|--------------|--|---|--|---|--|---|
| VERSION | | ÄNDERUNG NUR DURCH CAD MODIFICATION BY CAD ONLY | | | DATUM DATE | GEÄNDERT CHANGED | | | | | | | | | |
| Werkstoff/MATERIAL | | Oberflächenschutz / SURFACE PROTECTION | | | Symbol Anzahl Merkmale NUMBER CHARACTERISTIC | | | | | | | | | | |
| Stahl, vergütet nach EJOT WN 7461, Teil 2 STEEL, THROUGH HARDENED ACC. TO EJOT WN 7461, PART 2 | | ISO 4042/ZnNi8/Cn/T0 | | | <table border="1"> <tr> <td></td> <td>N</td> <td rowspan="4">EJOT WN 0910</td> </tr> <tr> <td></td> <td>N</td> </tr> <tr> <td></td> <td>N</td> </tr> <tr> <td></td> <td>N</td> </tr> </table> | | | N | EJOT WN 0910 | | N | | N | | N |
| | N | EJOT WN 0910 | | | | | | | | | | | | | |
| | N | | | | | | | | | | | | | | |
| | N | | | | | | | | | | | | | | |
| | N | | | | | | | | | | | | | | |
| Gewicht WEIGHT | Oberfläche SURFACE | Volumen VOLUME | Allgemeintoleranzen GENERAL TOLERANCES | Maße und Toleranzangaben bezogen auf das unbeschichtete Teil DIMENSIONS AND TOLERANCE FIGURES REFER TO THE UNCOATED PART | | | | | | | | | | | |
| 3,68 g | 6,65 cm ² | 469,3 mm ³ | EJOT WN 7463 | | | | | | | | | | | | |
| Gezeichnet DRAWN | 21.04.2023 | AREINHARDT | Benennung / TITLE | | | | | | | | | | | | |
| Geprüft APPROVED | 21.04.2023 | BALLENTHIN | EJOT EVO PT Schraube | | | | | | | | | | | | |
| Norm CHECKED | 21.04.2023 | BALLENTHIN | 50x25/20 | | | | | | | | | | | | |
| DOKUMENT STATUS | | CAD SYSTEM | Artikel-Nr. / PART NO. | Zeichnungs-Nr. / DRAWING NO. | VERSION | Maßstab SCALE | | | | | | | | | |
| freigegeben | | SOLIDWORKS | 4630024809 | 2230300 - 000 | 00 | 4:1 | | | | | | | | | |
| | | | | | | ORIGINAL | | | | | | | | | |
| | | | | | | A4 | | | | | | | | | |
| EJOT® | | | | | | | | | | | | | | | |
| DIMENSIONS IN MM | | | | | | | | | | | | | | | |