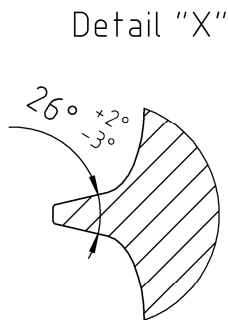
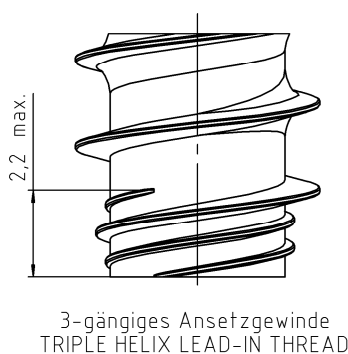


EJOT TORX PLUS® / AUTOSERT® 20IP

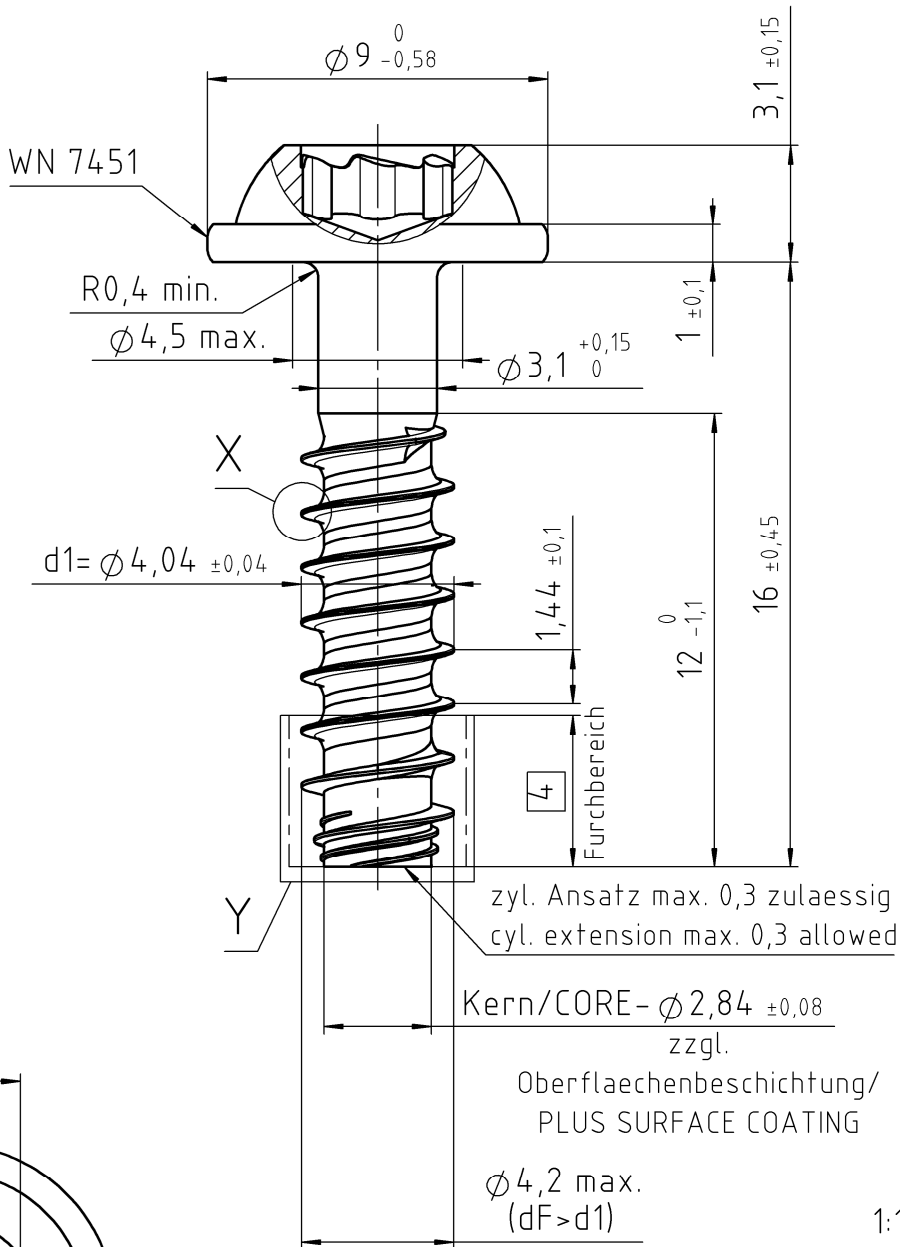
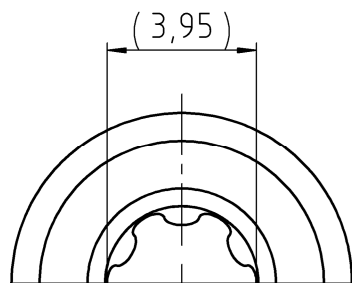
Eindringtiefe/
PENETR. DEPTH: 1,40/1,80



Detail "Y"
Gewindeende/
THREAD END



3-gängiges Ansatzgewinde
TRIPLE HELIX LEAD-IN THREAD



1:1

Die aktuell gültige Version der EJOT Werknormen (WN) finden Sie nach erfolgreichem Log-in unter https://www.ejot.de/cad_and_more. LATEST REVISION OF EJOT WN STANDARDS ARE AVAILABLE AFTER LOG-IN UNDER: https://www.ejot.com/CAD_and_more.
 THIS DOCUMENT OR ITS CONTENT MUST NOT BE DISTRIBUTED TO THIRD PARTIES IN WHOLE OR IN PART AND USED FOR PURPOSES OTHER THAN THOSE OF THE CONTRACT WITHOUT THE WRITTEN CONSENT OF EJOT. INTERNAL DISCLOSURE SHALL BE LIMITED TO THE LEVEL OF NEED FOR COOPERATION. VIOLATIONS CAN LEAD TO CLAIMS FOR COMPENSATION. EJOT RESERVES ALL PROPRIETARY RIGHTS, COPYRIGHTS AND OTHER RIGHTS.
 Dieses Dokument oder dessen Inhalt darf ohne die schriftliche Einwilligung von EJOT nicht an Dritte auszuweisen oder in Ganze weitergeben und für andere als die vertraglichen Zwecke genutzt werden. Die interne Offenlegung ist auf das für die Zusammenarbeit erforderliche Maß zu beschränken. Zuwiderhandlungen können Schadensersatzansprüche auslösen. EJOT behält sich alle Eigentums-, Urheber- und sonstigen Rechte vor.

VERSION		ÄNDERUNG NUR DURCH CAD MODIFICATION BY CAD ONLY		DATUM DATE		GEÄNDERT CHANGED		
Werkstoff/MATERIAL Stahl, vergütet nach EJOT WN 7461, Teil 2 STEEL, THROUGH HARDENED ACC. TO EJOT WN 7461, PART 2			Oberflächenenschutz / SURFACE PROTECTION ISO 4042/ZnNi8/Cn/T0		Symbol		Anzahl Merkmale NUMBER CHARACTERISTIC	
Gewicht WEIGHT 1,83 g			Oberfläche SURFACE 4,21 cm ²		Volumen VOLUME 232,95 mm ³		Allgemeintoleranzen GENERAL TOLERANCES EJOT WN 7463	
Gezeichnet DRAWN 02.02.2023 SCHROEDER			Geprüft APPROVED 08.03.2023 DEICHMANN		Norm CHECKED 08.03.2023 NEDDERMEYER		Benennung / TITLE EJOT EVO PT Schraube 40x16/12	
DOKUMENT STATUS freigegeben			CAD SYSTEM SOLIDWORKS		Artikel-Nr. / PART NO. 4620033809		Zeichnungs-Nr. / DRAWING NO. 2220971 - 000	
EJOT			EJOT WN 0910		D		EJOT WN 0910	
DIMENSIONS IN MM			VERSION 00		Maßstab SCALE 5:1		ORIGINAL A4	