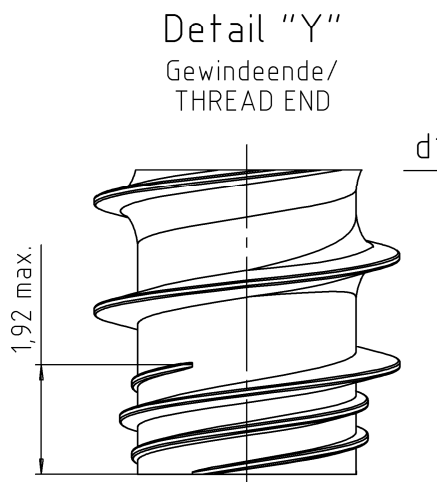
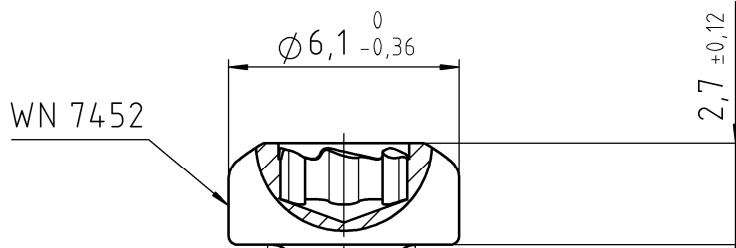
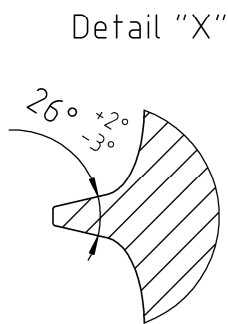
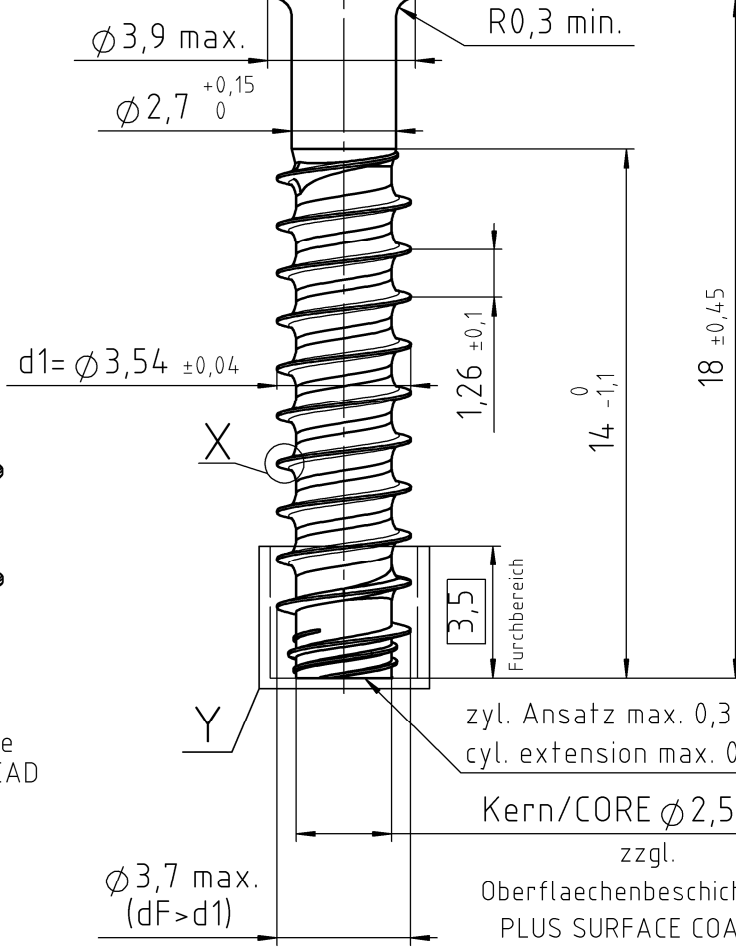
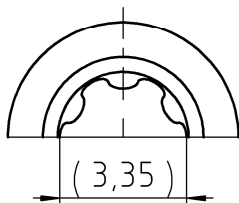


EJOT TORX PLUS® / AUTOSERT® 15IP

Eindringtiefe/
PENETR. DEPTH: 1,10/1,50



3-gängiges Ansetzgewinde
TRIPLE HELIX LEAD-IN THREAD



zyl. Ansatz max. 0,3 zulaessig
cyl. extension max. 0,3 allowed

Kern/CORE $\phi 2,53 \pm 0,08$
zzgl.

Oberflaechenbeschichtung/
PLUS SURFACE COATING

1:1



Die aktuell gültige Version der EJOT Werknormen (WN) finden Sie nach erfolgreichem Log-in unter https://www.ejot.de/cad_and_more. LATEST REVISION OF EJOT WN STANDARDS ARE AVAILABLE AFTER LOG-IN UNDER: https://www.ejot.com/CAD_and_more.
 THIS DOCUMENT OR ITS CONTENT MUST NOT BE DISTRIBUTED TO THIRD PARTIES IN WHOLE OR IN PART AND USED FOR PURPOSES OTHER THAN THOSE OF THE CONTRACT WITHOUT THE WRITTEN CONSENT OF EJOT. INTERNAL DISCLOSURE SHALL BE LIMITED TO THE LEVEL OF NEED FOR COOPERATION. VIOLATIONS CAN LEAD TO CLAIMS FOR COMPENSATION. EJOT RESERVES ALL PROPRIETARY RIGHTS, COPYRIGHTS AND OTHER RIGHTS.
 Dieses Dokument oder dessen Inhalt darf ohne die schriftliche Einwilligung von EJOT nicht an Dritte auszusweise oder in Ganze weitergegeben und für andere als die vertraglichen Zwecke genutzt werden. Die interne Offenlegung ist auf das für die Zusammenarbeit erforderliche Maß zu beschränken. Zwiiderhandlungen können Schadensersatzansprüche auslösen. EJOT behält sich alle Eigentums-, Urheber- und sonstigen Rechte vor.

VERSION		ÄNDERUNG NUR DURCH CAD MODIFICATION BY CAD ONLY		DATUM DATE		GEÄNDERT CHANGED	
Werkstoff/MATERIAL Stahl, vergütet nach EJOT WN 7461, Teil 2 STEEL, THROUGH HARDENED ACC. TO EJOT WN 7461, PART 2			Oberflächenschutz / SURFACE PROTECTION ISO 4042/ZnNi8//Cn/T0			Symbol Anzahl Merkmale NUMBER CHARACTERISTIC	
Gewicht WEIGHT 1,29 g		Oberfläche SURFACE 3,36 cm ²		Volumen VOLUME 163,9 mm ³		EJOT WN 0910	
Gezeichnet DRAWN 10.03.2023		IOSCHMANN		Allgemeintoleranzen GENERAL TOLERANCES EJOT WN 7463		Maße und Toleranzangaben bezogen auf das unbeschichtete Teil DIMENSIONS AND TOLERANCE FIGURES REFER TO THE UNCOATED PART	
Geprüft APPROVED 10.03.2023		NEDDERMEYER		Benennung / TITLE EJOT EVO PT Schraube 35x18/14			
Norm CHECKED 10.03.2023		NEDDERMEYER					
DOKUMENT STATUS freigegeben		CAD SYSTEM SOLIDWORKS		Artikel-Nr. / PART NO. 4630018809		Zeichnungs-Nr. / DRAWING NO. 2230218 - 000	
VERSION 00		Maßstab SCALE 5:1		DIMENSIONS IN MM ORIGINAL A4			

