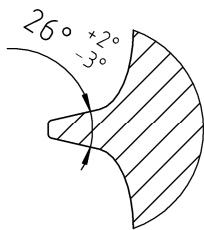


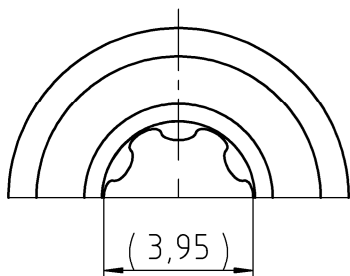
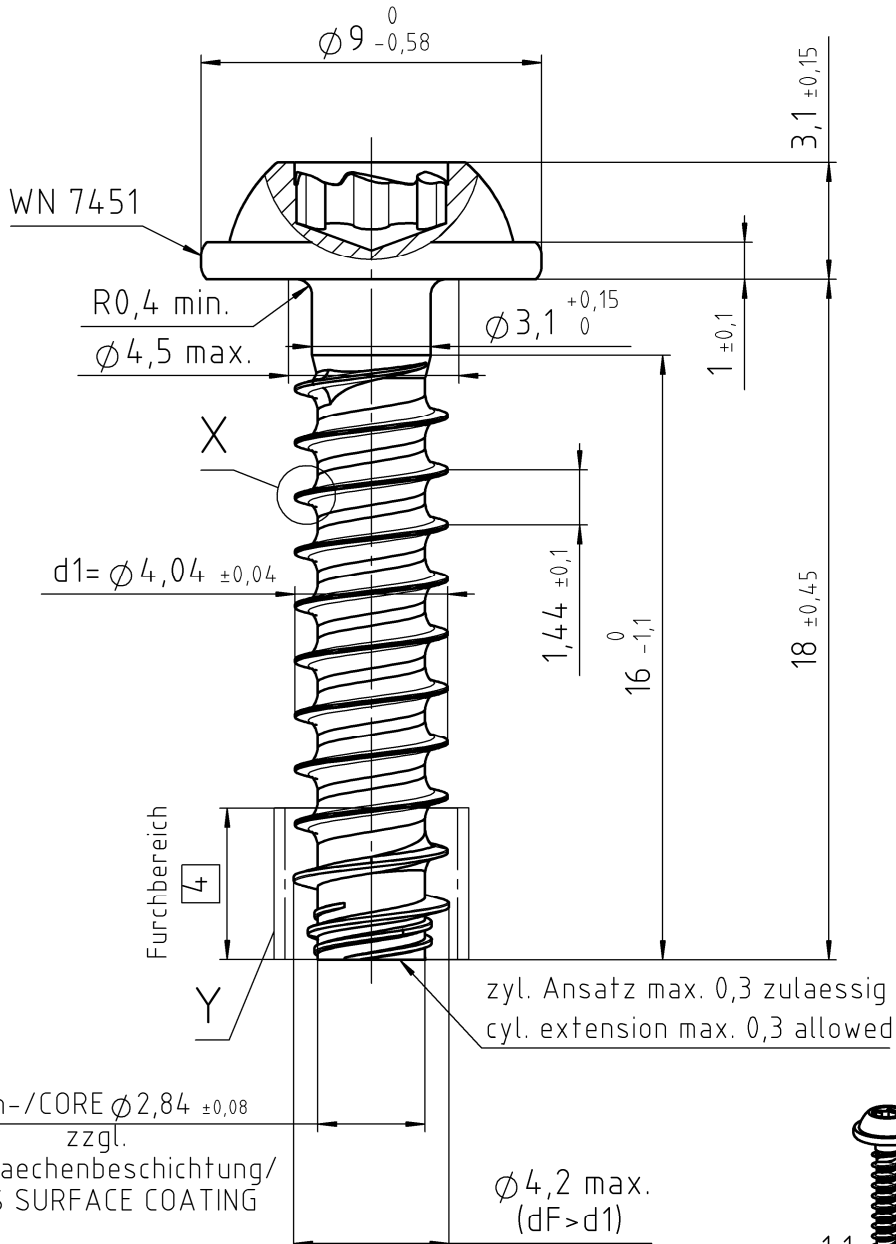
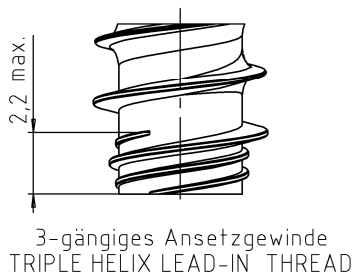
EJOT TORX PLUS® / AUTOSERT® 20IP

Eindringtiefe/
PENETR. DEPTH: 1,40/1,80

Detail "X"



Detail "Y"
Gewindeende /
THREAD END



Kern-/CORE $\phi 2,84 \pm 0,08$
zzgl.
Oberflaechenbeschichtung/
PLUS SURFACE COATING

zyl. Ansatz max. 0,3 zulaessig
cyl. extension max. 0,3 allowed

$\phi 4,2 \text{ max.}$
(dF > d1)



Die aktuell gültige Version der EJOT Werknormen (WN) finden Sie nach erfolgreichem Log-in unter https://www.ejot.de/cad_and_more. LATEST REVISION OF EJOT WN STANDARDS ARE AVAILABLE AFTER LOG-IN UNDER: https://www.ejot.com/CAD_and_more.
 THIS DOCUMENT OR ITS CONTENT MUST NOT BE DISTRIBUTED TO THIRD PARTIES IN WHOLE OR IN PART AND USED FOR PURPOSES OTHER THAN THOSE OF THE CONTRACT WITHOUT THE WRITTEN CONSENT OF EJOT. INTERNAL DISCLOSURE SHALL BE LIMITED TO THE LEVEL OF NEED FOR COOPERATION. VIOLATIONS CAN LEAD TO CLAIMS FOR COMPENSATION. EJOT RESERVES ALL PROPRIETARY RIGHTS, COPYRIGHTS AND OTHER RIGHTS.
 Dieses Dokument oder dessen Inhalt darf ohne die schriftliche Einwilligung von EJOT nicht an Dritte auszusweise oder in Ganze weitergegeben und für andere als die vertraglichen Zwecke genutzt werden. Die interne Offenlegung ist auf das für die Zusammenarbeit erforderliche Maß zu beschränken. Zuwiderhandlungen können Schadensersatzansprüche auslösen. EJOT behält sich alle Eigentums-, Urheber- und sonstigen Rechte vor.

VERSION		ÄNDERUNG NUR DURCH CAD MODIFICATION BY CAD ONLY		DATUM DATE		GEÄNDERT CHANGED		
Werkstoff/MATERIAL Stahl, vergütet nach EJOT WN 7461, Teil 2 STEEL, THROUGH HARDENED ACC. TO EJOT WN 7461, PART 2			Oberflächenschutz / SURFACE PROTECTION ISO 4042/ZnNi8/Cn/T0		Symbol		Anzahl Merkmale NUMBER CHARACTERISTIC	
Gewicht WEIGHT		Oberfläche SURFACE	Volumen VOLUME	Allgemeintoleranzen GENERAL TOLERANCES		Maße und Toleranzangaben bezogen auf das unbeschichtete Teil DIMENSIONS AND TOLERANCE FIGURES REFER TO THE UNCOATED PART		EJOT WN 0910
Gezeichnet DRAWN		16.12.2022	SCHROEDER	Benennung / TITLE		D		
Geprüft APPROVED		03.03.2023	DEICHMANN	EJOT EVO PT Schraube 40x18/16		N		
Norm CHECKED		03.03.2023	NEDDERMEYER	DOKUMENT STATUS		DIMENSIONS IN MM		
freigegeben		SOLIDWORKS	Artikel-Nr. / PART NO. 4620031809	Zeichnungs-Nr. / DRAWING NO. 2221008 - 000	VERSION 00	Maßstab SCALE 5:1	ORIGINAL A4	