

EJOT® (JT6/JT9)-2/5-5,0 VARIO

Montageanleitung | Installation guide

www.ejot.com

EJOT®

Fassadenbefestiger | Facade screws

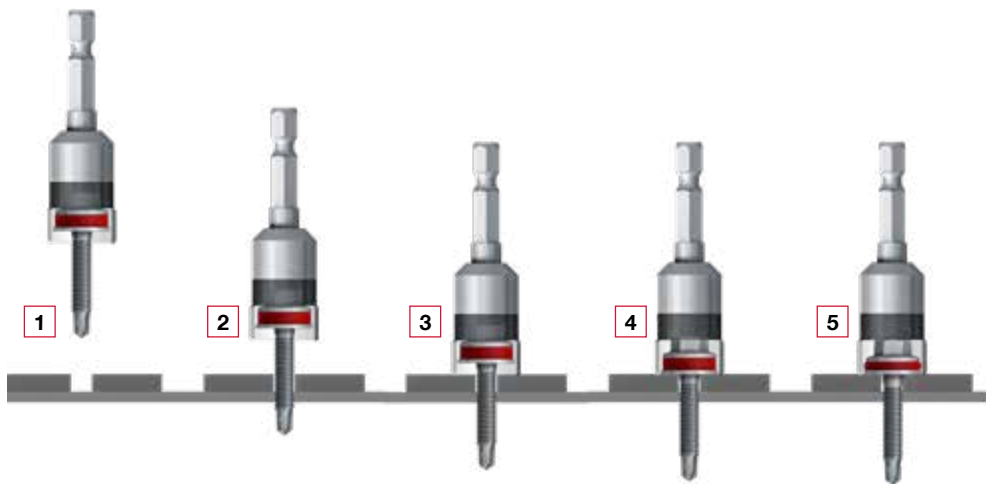
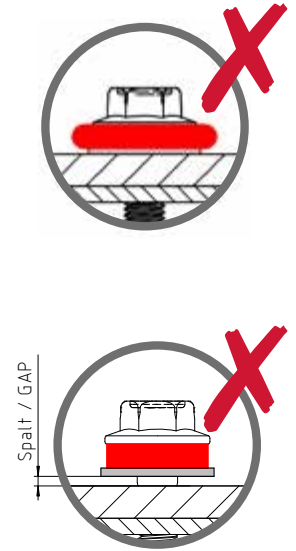
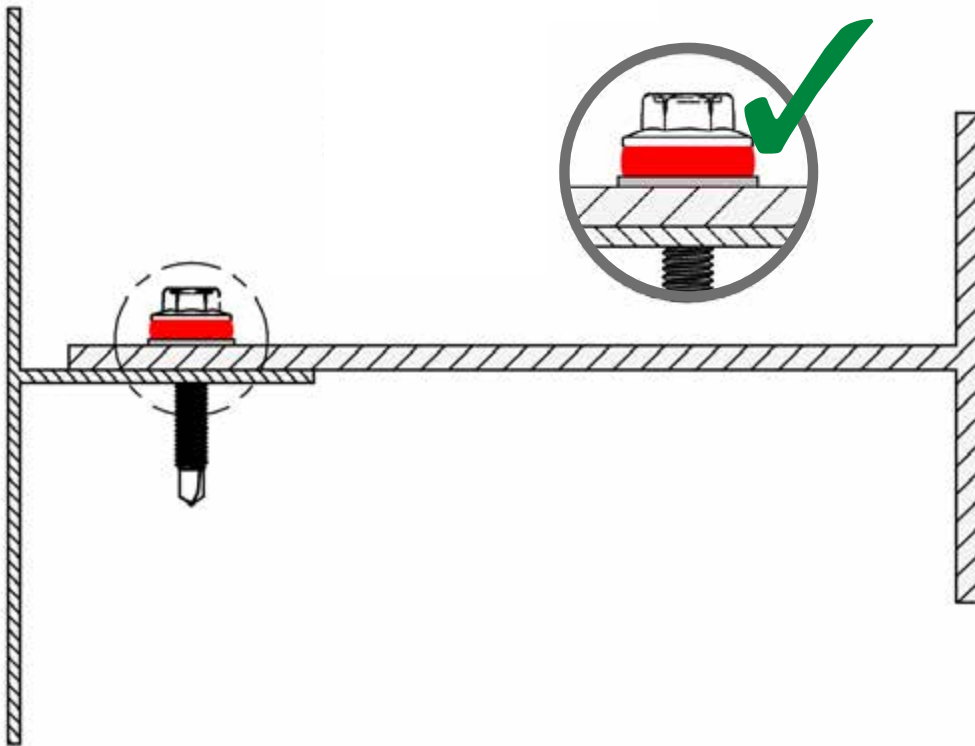
Für vorgehängte hinterlüftete Fassaden (VHF) | For rear-ventilated facades (VHF)

EJOT®

Montageanleitung | Installation guide

Ü

Prüfzeugnis | Test certificate
P-BWU02-178006



Funktionsprinzip des SW8 VARIO Tools mit Tiefenanschlag

1. VARIO-Schraube wird unverlierbar in Tool eingesteckt
2. VARIO-Schraube wird in Tragprofil eingeschraubt
3. Tool setzt mit Tiefenanschlag auf Wandhalter auf
4. VARIO-Schraube wird weiter eingedreht
5. Optimale Komprimierung des EPDM ist erreicht, zeitgleich stoppt der Einschraubvorgang, da das Tool keinen Kraftangriff mehr erzeugt

Operating principle of the A/F8 VARIO tool with depth control

1. VARIO screw is captively inserted into the tool
2. VARIO screw is screwed into supporting profile
3. Tool is applied with depth control on wall bracket
4. VARIO screw is screwed-in further
5. Optimum compression of the EPDM is achieved, at the same time the fastening process stops as the tool no longer generates force



YouTube

Jetzt Video anschauen:
<https://youtu.be/pXs-bv1N3dA>



YouTube

Watch the video now:
<https://youtu.be/yL0yRtO9BjC>