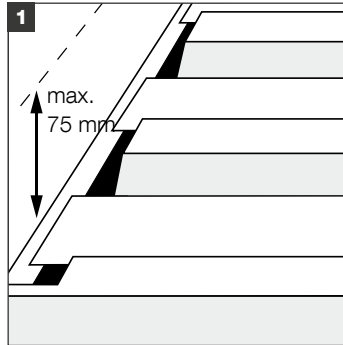
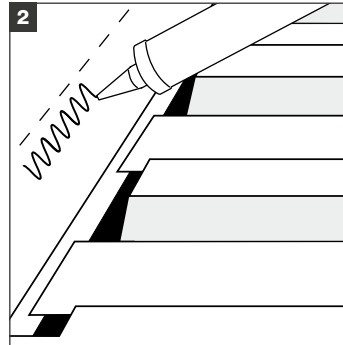


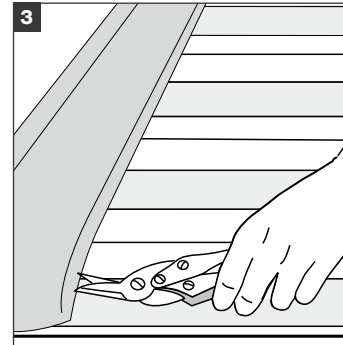
DEKTITE® Strip Flash Set



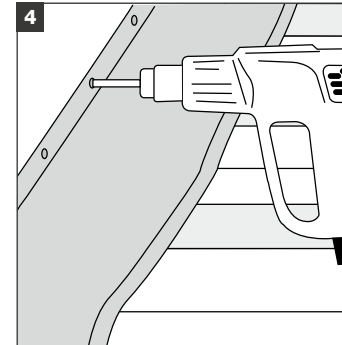
Markierung der Dichtungslinie nicht höher als 75 mm oberhalb der Pfette.



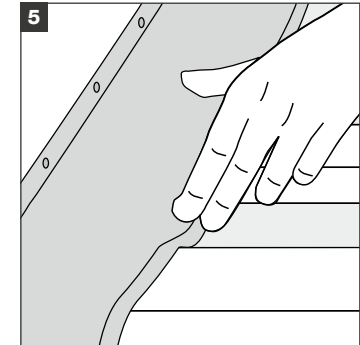
Auftragen der Dichtungsmasse unterhalb der Dichtungslinie.



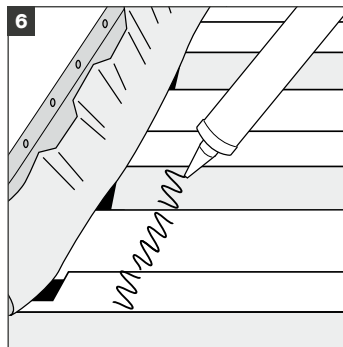
DEKTITE® ablängen.



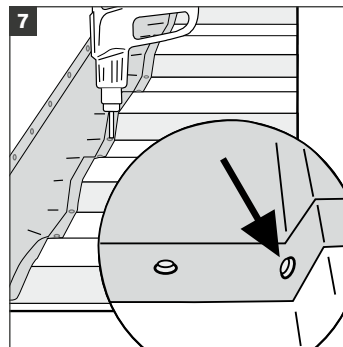
Befestigung entlang der Oberkante ohne Dehnung des DEKTITE®.



DEKTITE® per Hand an Profilblech anpassen. Kein Werkzeug verwenden!

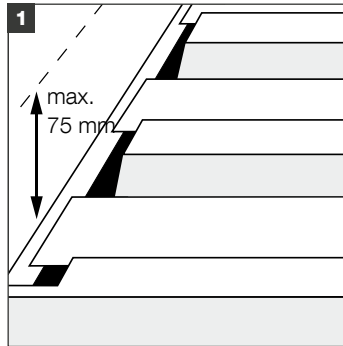


Dichtungsmasse auftragen.

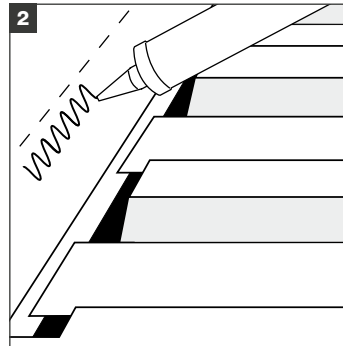


Befestigung im Untergurt und an Profilkanten wie abgebildet.

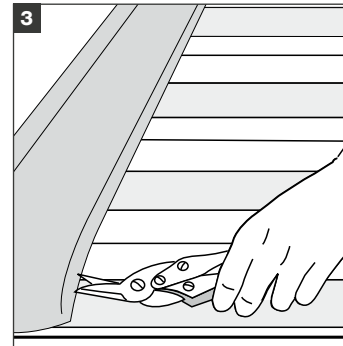
DEKTITE[®] Strip Flash Set



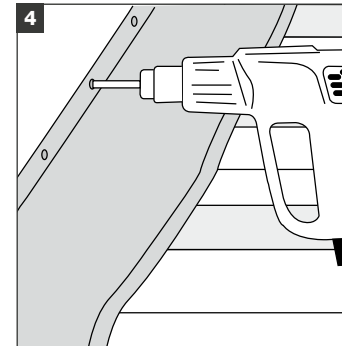
Do not mark the sealing line more than 75 mm above the purlin.



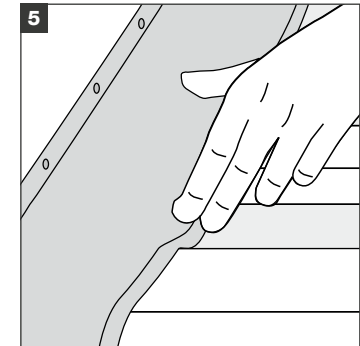
Apply sealant below the sealing line.



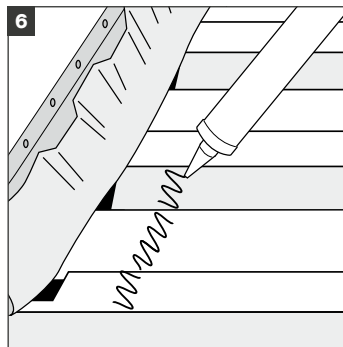
Trim of the DEKTITE[®].



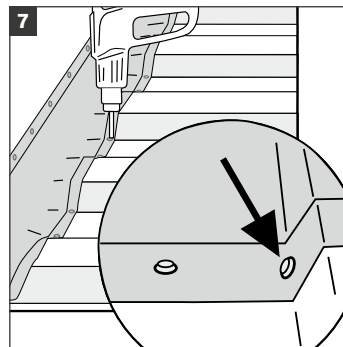
Fasten along the upper edge without stretching of the DEKTITE[®].



Manually adjust DEKTITE[®] to the shape of the profiled sheet. Do not use tools!



Apply sealant.



Fasten to valley and to profile edges as shown.